



INSTALLATION INSTRUCTIONS FOR PART 99-7879

APPLICATIONS

Honda CR-Z 2011-up 99-7879

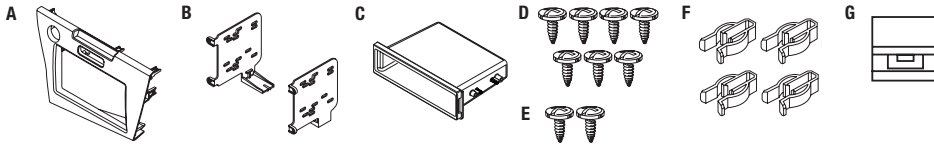


KIT FEATURES

- ISO DIN radio provision with pocket
- **Painted and textured to match factory finish**

KIT COMPONENTS

- A) Radio trim panel • B) ISO Brackets • C) Pocket • D) (7) #8 x 3/8" Phillips truss head screws
- E) (2) #6 x 3/8" Phillips pan head screws • F) (4) White plastic clips • G) (1) Metal clip



WIRING & ANTENNA CONNECTIONS (sold separately)

- Wiring Harness: • 70-1729 - Honda harness 2008-up
Antenna Adapter: • 40-HD11 - Honda antenna adapter 2009-up

TOOLS REQUIRED

- Panel removal tool (ATHKNGL) • Phillips screwdriver

Table of Contents

Dash Disassembly

- Honda CR-Z 2011-up 2

- Kit Preparation 2

Kit Assembly

- ISO DIN radio provision with pocket 3

CAUTION: Metra recommends disconnecting the negative battery terminal before beginning any installation. All accessories, switches, and especially air bag indicator lights must be plugged in before reconnecting the battery or cycling the ignition.

NOTE: Refer to the instructions included with the aftermarket radio.

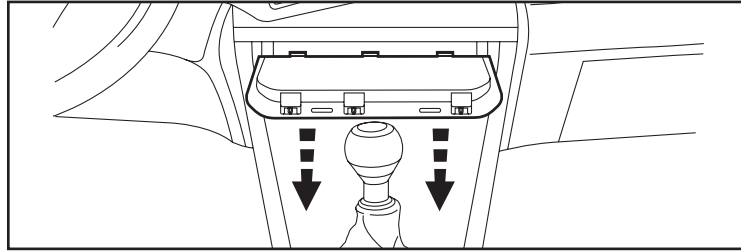


Dash Disassembly 99-7879

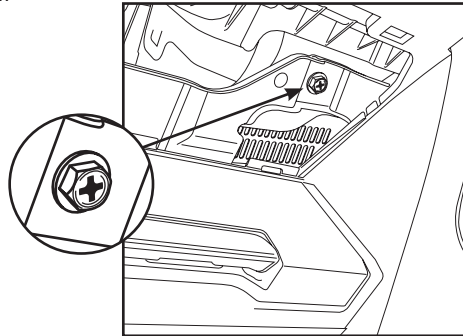
Honda CR-Z 2011-up

1. Unclip and remove the lower dash panel cover above the pocket and remove the 8mm/Phillips screw. (Figures A and B)
2. Unclip and remove the radio from the dash. (Figure C)

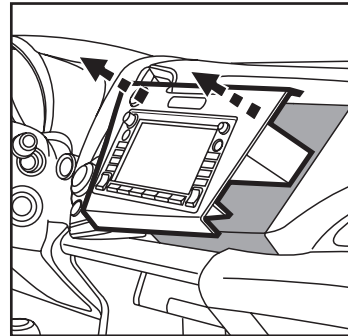
Tip: Start at the top of the radio.



(Figure A)



(Figure B)



(Figure C)

Continued to kit preparation

Kit preparation

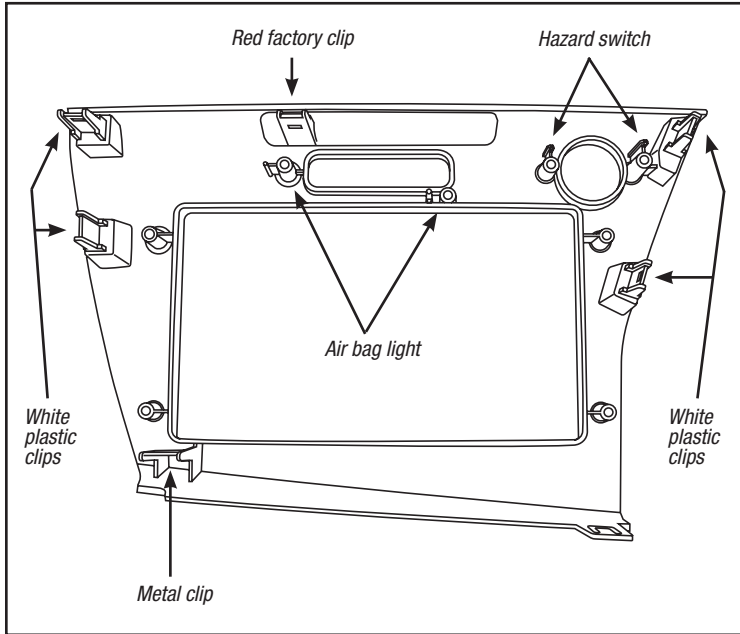
1. Remove the center top clip off of the factory radio and install onto the 99-7879 install kit.
2. Follow the diagram to attach the necessary clips to the radio housing in the proper locations. (Figure A)
3. Remove (2) Phillips screws holding the factory hazard switch for the factory panel and install into the 99-7879 re-using the factory hardware.
4. Remove (2) Phillips screws holding the passenger airbag light from the factory panel and install into the 99-7879 using the supplied #6 screws.

Note: (Figure A) is on next page
Continued to kit assembly



Kit Assembly 99-7879

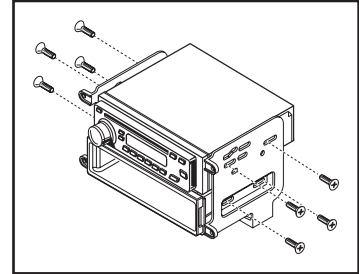
Kit preparation



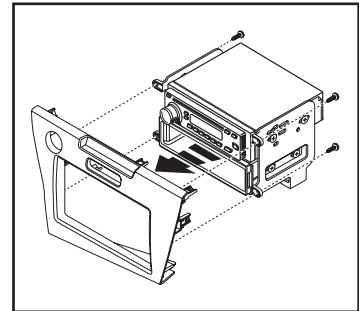
(Figure A)

ISO DIN radio provision with pocket

1. Locate the factory wiring harness in the dash. Metra recommends using the proper mating adapter from Metra or AXCESS. Re-connect the negative battery terminal and test the unit for proper operation.
2. Align the holes in the radio housing brackets with the holes in the ISO DIN Head Unit and secure the brackets to the head unit with the screws included with the unit. (Figure B)
3. Attach the pocket to the bracket/radio housing assembly with the four #8 x 3/8" Phillips screws provided. (Figure B)
4. Secure the radio housing brackets to the radio housing with four #8 x 3/8" Phillips screws provided. (Figure C)
5. Reassemble dash in reverse order of disassembly using the supplied #8 screw in place of the factory screw removed in step one, (Figure B) of the dash disassembly.



(Figure A)



(Figure B)



INSTALLATION INSTRUCTIONS FOR PART 99-7879



REV 10/2/2012 INST99-7879



KNOWLEDGE IS POWER

Enhance your installation and fabrication skills by enrolling in the most recognized and respected mobile electronics school in our industry. Log onto www.installerinstitute.com or call 800-354-6782 for more information and take steps toward a better tomorrow.

**Metra recommends MECP
certified technicians**

METRA. The World's best kits.™

1-800-221-0932

metraonline.com

© COPYRIGHT 2004-2011 METRA ELECTRONICS CORPORATION



INSTRUCCIONES DE INSTALACIÓN PARA LA PIEZA 99-7879

APLICACIONES

Honda CR-Z 2011 y mas 99-7879

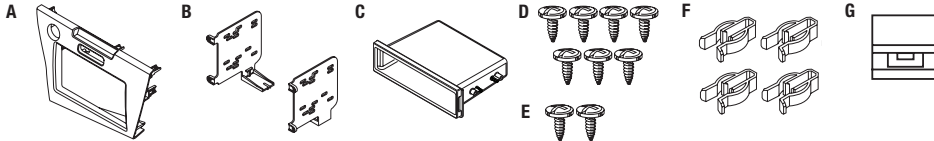
CARACTERÍSTICAS DEL KIT

- Provisión de radio DIN ISO con bolsillo
- *Pintada y texturizada para igualar el acabado de fábrica*



COMPONENTES DEL KIT

- A) Carcasa del radio • B) Soportes ISO • C) Bolsillo • D) (11) Tornillos Phillips de cabeza segmentada #8 x 3/8" • E) (2) Tornillos Phillips de cabeza troncocónica #6 x 3/8" • F) (4) Ganchos de plástico blanco • G) (1) Gancho de metal



CABLEADO Y CONEXIONES DE ANTENA (se venden por separado)

- Arnés de cableado: • 70-1729 - Honda arnés 2008 y mas
Adaptador de antena: • 40-HD11 - Honda adaptador de antena 2009 y mas

HERRAMIENTAS REQUERIDAS

- Herramientas para quitar paneles (ATHKNGL) • Destornillador Phillips

Indice

Desmontaje del tablero	
– Honda CR-Z 2011 y mas	2
Preparación del kit	2
Ensamble del kit	
– Provisión de radio DIN ISO con bolsillo	3

PRECAUCIÓN: Metra recomienda desconectar el terminal negativo de la batería antes de comenzar cualquier instalación. Todos los accesorios, interruptores y, especialmente, las luces indicadoras de airbag deben estar enchufados antes de volver a conectar la batería o comenzar el ciclo de ignición.

NOTA: Remítase a las instrucciones incluidas con el radio de postventa.

REV 10/2/2012 INST99-7879

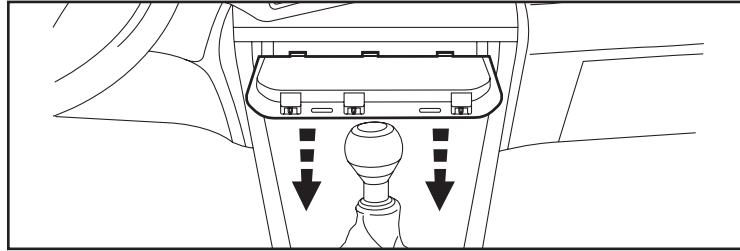


Desmontaje del tablero 99-7879

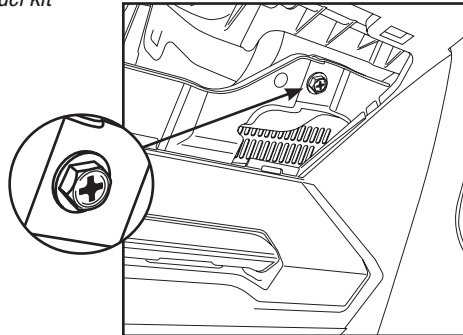
Honda CR-Z 2011 y mas

1. Desenganche y quite la tapa del panel del tablero más bajo que está arriba del bolsillo y quite el tornillo Phillips de 8 mm. (Figuras A y B)
2. Desenganche y quite el radio del tablero. Sugerencia: empiece en la parte de arriba del radio. (Figura C)
3. Desconecte y quite el radio.

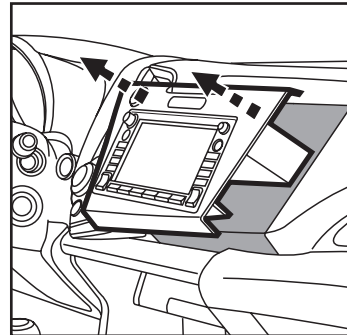
Continuará la preparación del kit



(Figura A)



(Figura B)



(Figura C)

Preparación del kit

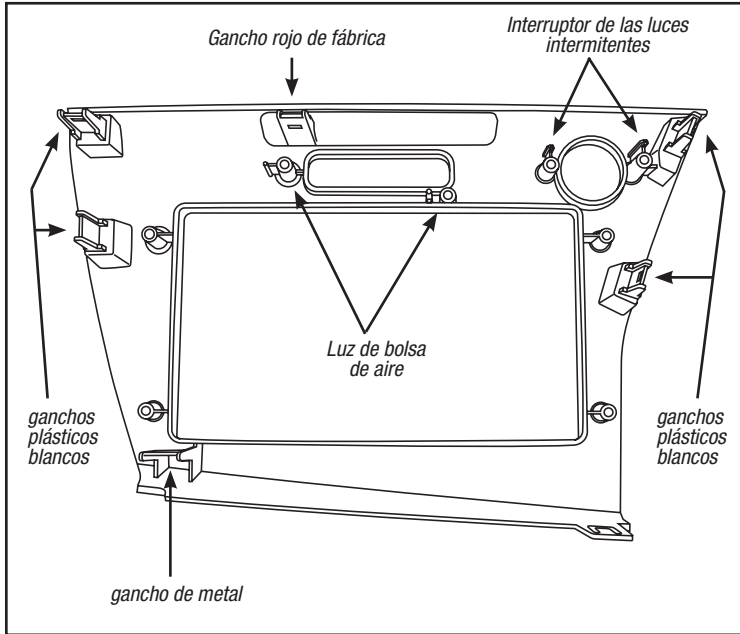
1. Quite el gancho de arriba del centro del radio de fábrica e instálelo en el kit de instalación 95-7879.
2. Siga el diagrama para colocar los ganchos necesarios en la carcasa del radio en los lugares correctos. (Figura A)
3. Quite los 2 tornillos Phillips que sostienen el interruptor de las luces intermitentes de fábrica con el panel de fábrica e instálelo en el 95-7879.
4. Quite los 2 tornillos Phillips que sostienen la luz de la bolsa de aire del pasajero del panel de fábrica e instálela en el 95-7879.

Nota: (Figura A) es en la página siguiente.
Continuará al ensamble del kit



Ensamble del kit 99-7879

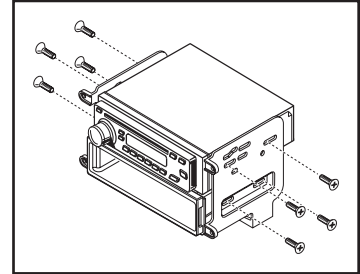
Preparación del kit



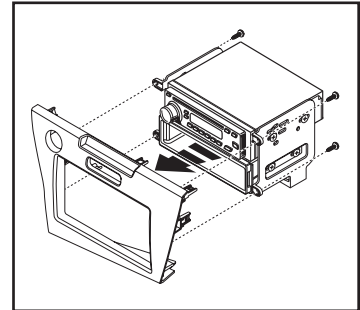
(Figura A)

Provisión de radio DIN ISO con bolsillo

1. Ubique el arnés del cableado de fábrica en el tablero. Metra recomienda usar el adaptador de acoplamiento adecuado de Metra o AXCESS. Vuelva a conectar el terminal negativo de la batería y pruebe la unidad para verificar que funcione correctamente.
2. Alinee los agujeros de los soportes ISO que entran a presión con los agujeros del lado del radio y monte los soportes en el radio con los tornillos que vienen con el radio. (Figura B)
3. Una el bolsillo al ensamble de soportes/carcasa del radio con los (4) tornillos Phillips #8 de 3/8" suministrados. (Figura B)
4. Sujete los soportes de la carcasa del radio a la carcasa con los cuatro tornillos Phillips #8 de 3/8" suministrados. (Figura C)
5. Vuelva a armar el tablero al revés de como lo desarmó, usando el tornillo #8 suministrado en lugar del tornillo de fábrica que quitó en el paso uno, Figura B al desarmar el tablero.



(Figura A)



(Figura B)



INSTRUCCIONES DE INSTALACIÓN PARA LA PIEZA 99-7879



REV 10/2/2012 INST99-7879



EL CONOCIMIENTO ES PODER
Mejore sus habilidades de instalación y fabricación inscribiéndose en la escuela de dispositivos electrónicos móviles más reconocida y respetada de nuestra industria. Regístrese en www.installerinstitute.com o llame al 800-354-6782 para obtener más información y avance hacia un futuro mejor.



Metra recomienda técnicos con certificación del Programa de Certificación en Electrónica Móvil (Mobile Electronics Certification Program, MECP).