

### 2-ISO Radioblende Zubehör 2-ISO auf 9" Display Adapter

Artikelnummer: 381000-90-1



Scannen Sie den QR-Code für weitere Produktinformationen, weiterführende Hinweise und Informationen zur Fahrzeugkompatibilität



#### Wichtige Hinweise

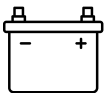
Bitte lesen Sie diese Bedienungsanleitung und die allgemeinen Produkt- und Sicherheitshinweise am Ende der Bedienungsanleitung und weitere Informationen zu dem Artikel, abrufbar unter dem abgebildeten QR-Code, genau durch und verwahren Sie diese Informationen zur späteren Durchsicht auf. Produkten, welche für geschultes Fachpersonal im Umgang und Installation selbsterklärend sind, ist keine oder nur eine rudimentäre Bedienungsanleitung hinterlegt.



#### Montage durch Fachwerkstatt erforderlich

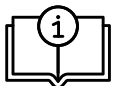
Der Einbau und die elektrische Installation dürfen ausschließlich durch eine Fachwerkstatt oder qualifiziertes Fachpersonal erfolgen. Unsachgemäße Montage kann zu Funktionsstörungen, Fahrzeugschäden oder Sicherheitsrisiken führen. Befolgen Sie die vom Fahrzeughersteller vorgegebenen Einbau- und Anschlussvorschriften sowie die Hinweise in dieser Anleitung.

**Für Schäden, die durch unsachgemäßen Einbau, Nichtbeachtung der Anleitung oder Veränderungen am Produkt entstehen, übernehmen wir keine Haftung. Technische Änderungen vorbehalten.**



#### Abklemmen der 12V-Batterie - Bitte beachten Sie hierzu unbedingt die Angaben des Fahrzeugherstellers!

Vor Arbeiten am elektrischen System des Fahrzeugs muss die Batterie abgeklemmt werden, um Kurzschlüsse und Schäden zu vermeiden.



#### • Gehen Sie hierfür ausschließlich nach der Anleitung des jeweiligen Fahrzeugherstellers vor.

- Die Vorgehensweise kann je nach Fahrzeugtyp variieren (z. B. Reihenfolge der Pole, Sicherungssysteme).
- Nach dem Abklemmen können bestimmte Funktionen verloren gehen (z. B. Radiosender, Uhrzeit, Fensterheber-Endpositionen etc.)
- Je nach Fahrzeug kann nach dem Wiederanschluss der Batterie das Anlernen oder die Neukonfiguration bestimmter Steuergeräte und Systeme erforderlich sein. In einigen Fällen ist hierfür ein Diagnosegerät notwendig, weshalb diese Arbeiten ausschließlich von einer Fachwerkstatt durchgeführt werden sollten.

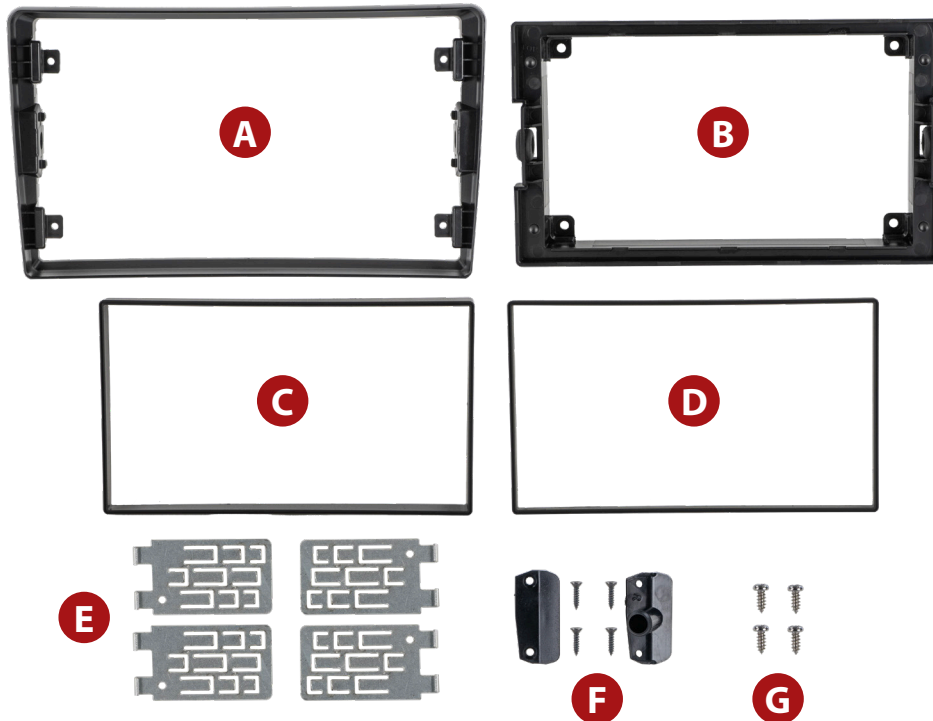


#### GEFAHR – HOCHVOLT

Einbau in ein Hochvolt-Elektrofahrzeug oder Hybridfahrzeug darf ausschließlich durch qualifiziertes Fachpersonal erfolgen. Bitte beachten Sie die örtlichen Vorschriften und gesetzlichen Bestimmungen für Arbeiten an Elektrofahrzeugen.

**Missachtung dieser Anweisungen kann zu schweren Verletzungen oder tödlichen Unfällen führen**

## ÜBERSICHT / LIEFERUMFANG



**A** Gehäuse für 9-Zoll-Radio (Innenmaße: 230mm/220mm x 130mm)

**B** Unterer Rahmen (Innenmaße: 183x105 mm)

**C** Distanzrahmen (Abmessungen: 183x105x H.13 mm)

**D** Distanzrahmen (Abmessungen: 183x105x H.6,5 mm)

**E** Metallhalterungen

**F** Befestigungskappen / Schrauben für Befestigungskappen (schwarz)

**G** Schrauben (Gerätebefestigung)

## KOMPATIBILITÄT

- 9" Tablet-Geräte mit trapezförmigem Monitor
- 9" Modular-Geräte mit trapezförmigem Monitor und Silverbox
- 9" L-Body-Geräte

**Nicht kompatibel:** ZENEC Z-E1109

Hinweis: Die individuelle Einbausituation im Fahrzeug ist im Einzelfall zu prüfen.

## TECHNISCHE DATEN

Einbauausschnitt (2-ISO)	105 mm x 183 mm
Neigungswinkel des Displays	um 8° einstellbar
Distanzrahmen im Lieferumfang enthalten	6,5 mm und 13 mm
Farbe	schwarz
Einbauausschnitt Radiodisplay	230 mm / 220 mm x 130 mm

## HINWEIS ZUM GEHÄUSE-AUSSCHNITT:

Bei Tablet-Geräten den rückwärtigen Einbauausschnitt für den Kühlkörper beachten. Tablet-Geräte mit großem Kühlkörper sind nicht kompatibel.

**MONTAGE**

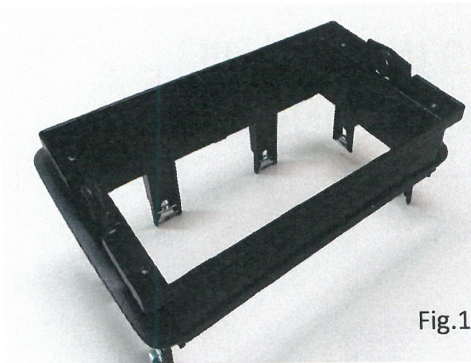
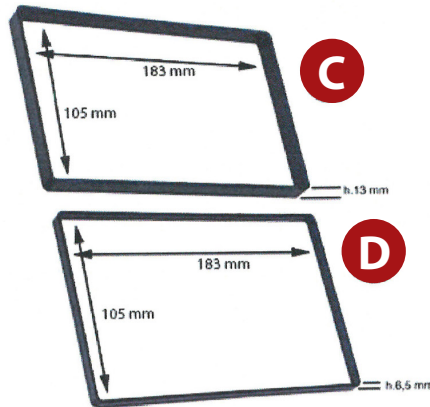


Fig.1



Setzen Sie den Grundrahmen (A) in den Radioschacht ein.  
Verwenden Sie bei Bedarf einen oder beide mitgelieferten Distanzrahmen (C und D).  
Der Grundrahmen muss auf der Radioblende montiert werden.  
Achten Sie darauf, dass er vollständig vor der Kante des Radiorahmens sitzt.

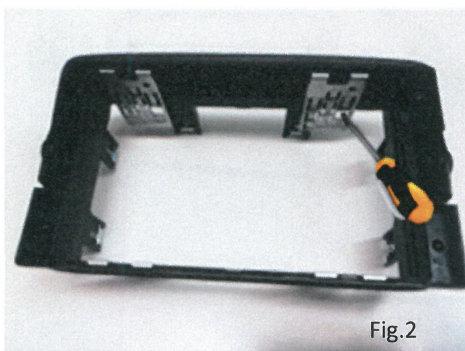
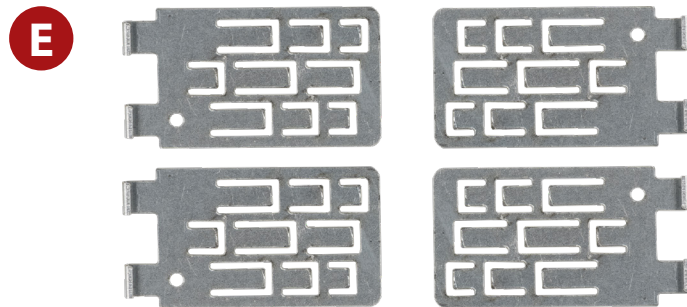
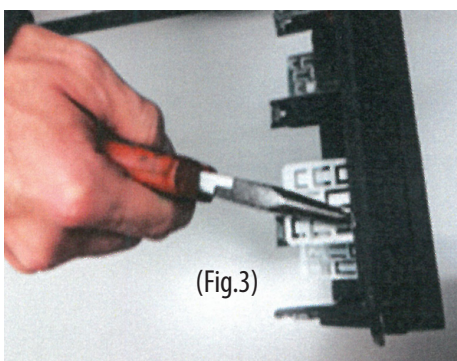


Fig.2



Nach der Montage des unteren Rahmens am Radiorahmen in der exakten Position und Höhe, bringen Sie die 4 im Kit enthaltenen Metallhalterungen (E) an (möglichst in den Ecken) und verriegeln Sie sie an der Außenkante des Radiorahmens.

Biegen Sie die Laschen mit einem Schraubendreher um (Fig.2) und verriegeln Sie sie mit einer Zange (Fig.3).

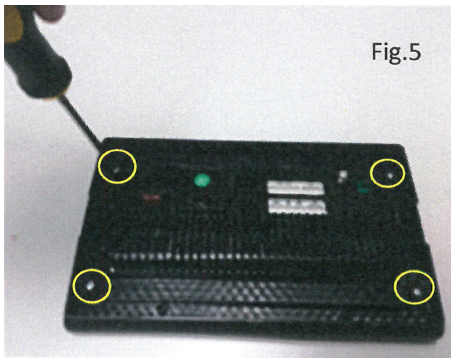


(Fig.3)

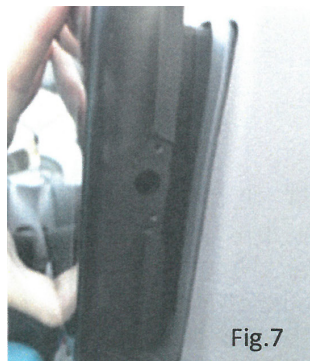
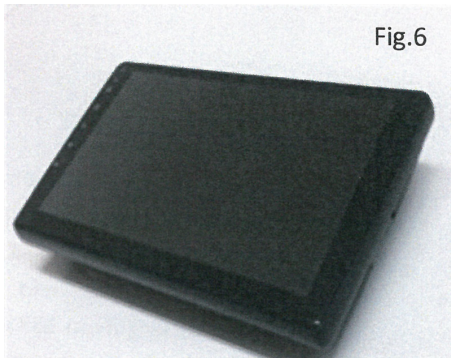


Bauen Sie die Blende inklusive des zuvor montierten unteren Rahmens in Ihr Fahrzeug ein. (Beispielabbildung)

MONTAGE



Schrauben Sie das Radio mit den 4 im Kit enthaltenen silbernen Schrauben (G) an das Gehäuse für das 9-Zoll-Radio (B).



Schließen Sie die Kabel an das 9-Zoll-Radio an und positionieren Sie das Gehäuse (A) so, dass die Löcher mit den Löchern des unteren Rahmens (B) übereinstimmen. Verbinden Sie die beiden Teile (unterer Rahmen (B) + Gehäuse (A) für 9-Zoll-Radio) mit den zwei im Kit enthaltenen Kappen (F) und fixieren Sie diese mit den im Lieferumfang enthaltenen schwarzen Schrauben.



Das im hier gezeigte Fahrzeug dient nur zur Veranschaulichung.

Dieses Kit ist für alle Radorahmen mit Abmessungen ab 183x103 mm geeignet.

## **ALLGEMEINE PRODUKT- UND SICHERHEITSHINWEISE**

### **WICHTIGE HINWEISE – BITTE LESEN & AUFBEWAHREN**

Bitte lesen Sie diese allgemeinen Hinweise und Sicherheitshinweise und die Ihnen vorliegende Bedienungsanleitung aus unserem Downloadbereich genau durch und verwahren Sie diese Informationen zur späteren Durchsicht auf.

### **PRODUKTBSCHREIBUNG, STERNCHEN-HINWEISE & KOMPATIBILITÄT PRÜFEN**

Beachten Sie ebenfalls die allgemeine Artikelbeschreibung, den Produkthinweistext und die mit \*Sternchen gekennzeichneten Besonderheiten für einzelne Fahrzeuge oder für ergänzende Produktmerkmale und vergewissern Sie sich vor Beginn von Installationsarbeiten über die allgemeine Kompatibilität und den Einsatzzweck des Produkts.

### **HAFTUNGSAUSSCHLUSS FÜR ANGABEN**

Die hier enthaltenen Informationen sind nach unserem besten Wissen und Gewissen zum Zeitpunkt der Veröffentlichung zuverlässig und unterliegen einer ständigen Erweiterung und Ergänzung. Die acv GmbH übernimmt jedoch keinerlei Haftung für die Richtigkeit und Vollständigkeit dieser Informationen.

### **HINWEIS ZUR BEDIENUNGSANLEITUNG**

Produkten, welche für geschultes Fachpersonal im Umgang und Installation selbsterklärend sind, ist keine oder nur eine rudimentäre Bedienungsanleitung hinterlegt.

### **QUALITÄTSKONTROLLE & TECHNISCHE ÄNDERUNGEN VORBEHALTEN**

Produkte aus eigener Produktion durchlaufen standardisierte Prüfverfahren unserer Qualitätskontrolle, um Funktion und Passgenauigkeit ständig garantieren zu können. Technische Änderungen, welche die Eigenschaften des Produktes verbessern und/oder deren Fortschritt dienen, behalten wir uns jederzeit vor und können darum auch direkt in die laufende Serie einfließen.

### **KEINE GARANTIE FÜR MARKTGÄNGIGKEIT ODER EIGNUNG**

Die acv GmbH übernimmt keine Garantien, welche über die enthaltenen Produktbeschreibungen hinausgehen. Keine der hierin enthaltenen Angaben stellt eine Garantie der Marktgängigkeit oder der Eignung für einen bestimmten Zweck dar.

### **VERANTWORTUNG UND PRÜFUNG DURCH DEN KUNDEN**

Es liegt in der Verantwortung des Kunden, unsere Produkte zu prüfen und zu testen, um sich von der Eignung der Produkte für den jeweiligen Zweck zu überzeugen. Der Kunde ist für die sachgemäße, sichere und rechtmäßige Verwendung, Verarbeitung und Handhabung unserer Produkte verantwortlich.

### **KEINE HAFTUNG BEI KOMBINATION MIT DRITTPRODUKTEN**

Für die Verwendung von acv GmbH Produkten in Verbindung mit anderen Materialien, Produkten oder Anwendungen kann keine Haftung übernommen werden. Die hier enthaltenen Informationen beziehen sich ausschließlich auf unsere Produkte sofern diese nicht in Verbindung mit Materialien, Produkten oder Anwendungen von Dritten verwendet werden.

## **ALLGEMEINE PRODUKT- UND SICHERHEITSHINWEISE**

### **RISIKEN BEI UNSACHGEMÄSSER NUTZUNG ODER INSTALLATION**

Trotz größtmöglicher Sorgfalt im Umgang mit diesem Produkt können bei unsachgemäßer Nutzung, Bedienung oder Installation Verletzungen und/oder Defekte am Produkt, Fahrzeug oder dem zu bearbeitendem Objekt nicht ausgeschlossen werden.

### **GESETZLICHE VORGABEN VOR INBETRIEBNAHME PRÜFEN**

Vor der Installation und Inbetriebnahme ist es je nach Produkt und dessen Einsatzzweck notwendig, die jeweils zutreffenden gesetzlichen Gegebenheiten zu prüfen. Eine Konformität zu eventuell tangierten gesetzlichen Bestimmungen kann die acv GmbH nicht garantieren.

### **FAHRZEUGHERSTELLER-RICHTLINIEN UND GARANTIE BEACHTEN**

Achten Sie während der Installation sorgfältig darauf, dass keine für Ihre Sicherheit oder die Funktions- und Betriebssicherheit des Fahrzeuges relevanten Bauteile oder Baugruppen beeinträchtigt oder beschädigt werden. Beachten Sie deshalb vor dem Einbau eventuelle Einbauhinweise und Garantiebedingungen des Fahrzeugherstellers. Die acv GmbH übernimmt keine Haftung für die Zulässigkeit der Installation des hier beschriebenen Produkts nach den Garantiebestimmungen einzelner Fahrzeughersteller und/oder die Verwendbarkeit unserer Produkte bei herstellerseitigen Änderungen.

### **FEHLENDE KOMPATIBILITÄT ODER INKOMPATIBILITÄT**

Verschiedene Produkte greifen in das Fahrzeugesamtsystem ein. Da der acv GmbH auf Grund der Vielzahl der Fahrzeugvarianten nicht alle Soft- und Hardwarevarianten der einzelnen Fahrzeuge bekannt sind, ist vor der Installation die Kompatibilität des Produktes zu prüfen. Für Schäden oder zusätzlichen Montageaufwand durch fehlende Inkompatibilität, Funktionsverlust einzelner Komponenten oder Ausstattungsmerkmalen und eventuell sonstigen Beeinträchtigungen des Fahrzeugsystems übernimmt die acv GmbH keine Haftung. Eine generelle Funktionsprüfung von Fahrzeug und Produkt vor Abschluss der Montagearbeiten ist zwingend erforderlich.

### **FAHRZEUGSPEZIFISCHE ARTIKEL NUR IM VORGESEHENEN FAHRZEUG**

Fahrzeugspezifische Artikel dürfen ausschließlich in Kombination mit den jeweils genannten Fahrzeugtypen und Ausstattungen verwendet werden.

### **NUR FÜR 12-V-BORDNETZ MIT KAROSSERIEMASSE**

Wenn nicht anders ausgewiesen sind unsere Adapter und Module ausschließlich für das 12 Volt Bordnetz in Fahrzeugen ausgelegt. Beachten Sie unbedingt, dass der Einbau dieser nur in Fahrzeugen mit 12 Volt Bordnetz mit Masseverbindung zur Karosserie erfolgen darf.

### **MONTAGE SPANNUNGSFREI; HERSTELLERFREIGABEN UND SICHERHEITSKOMPONENTEN BEACHTEN**

Führen Sie jegliche Montagearbeiten im Fahrzeug ausschließlich im spannungslosen Zustand durch. Um die Batterie vom Bordnetz zu trennen, beachten Sie bitte die Vorgaben des Fahrzeugherstellers. Ebenso gelten diese Vorgaben für das wieder unter Spannung setzen des Fahrzeugs, wobei im Anschluss, je nach Marke und Modell, verschiedene Funktionen des Fahrzeugs geprüft und gegebenenfalls wieder codiert oder angelernt werden müssen. Sicherheitsrelevante Verbindungen wie Schrauben, Bolzen oder andere Befestigungspunkte, zum Beispiel an Lenkung, Airbag, Sicherheitsgurte, Bremssystem oder ähnliche, sollten, um Ihre eigene und die Sicherheit anderer nicht zu gefährden, niemals verwendet oder zweckentfremdet werden. Montagen mit Produkten, welche eine fahrzeugseitige Spannungsversorgung benötigen, sind vor Beginn auf jeweiligen Herstellerfreigaben bezüglich Kontaktpunkte, Absicherungen und sonstige einschränkende Anweisungen zu prüfen. Sollten für die Installation die Trennung von fahrzeugseitigen Schaltern, Bedienelementen, Kontrollleuchten oder anderen Funktionskomponenten des Fahrzeugs erforderlich sein, ist dieses ebenfalls nach Vorgabe des Fahrzeugherstellers vorzunehmen.

## ALLGEMEINE PRODUKT- UND SICHERHEITSHINWEISE

## TECHNISCHER SUPPORT FÜR DIREKT ERWORBENE PRODUKTE

Ein technischer Produktsupport bei Installationsproblemen für alle Artikel, welche direkt bei der acv-GmbH erworben wurden, steht Ihnen per Mailkontakt über [support\(at\)acvgmbh.de](mailto:support(at)acvgmbh.de) oder telefonisch unter +49-2431-964596 wochentags von 10:00 Uhr bis 16:00 Uhr und Freitag bis 15:00 Uhr zur Verfügung. Hierfür benötigen wir zwingend die jeweiligen acv-Artikelnummern, fahrzeugrelevante Daten wie Marke, Typ, Baujahr und Monat, die FIN und die jeweilige OEM-Ausstattung.

## SUPPORT BEI DRITTANBIETERN ÜBER HANDELSPARTNER

Für Produkte, welche über Drittanbietern bezogen wurden, wenden Sie sich bei technischen, Installations- oder sonstigen Problemen vordringlich an Ihren jeweiligen Handelspartner.

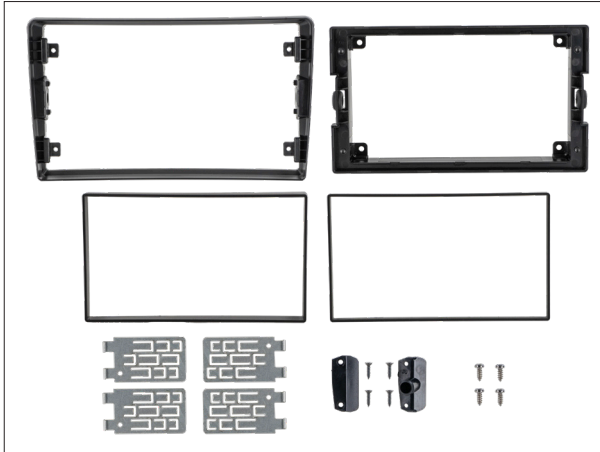
## VERANTWORTLICHE PERSON

In der EU ansässiger Wirtschaftsbeteiligter, der sicherstellt, dass das Produkt den erforderlichen Vorschriften entspricht.

acv GmbH

Thomas Landmesser  
Straßburger Allee 10–12  
Erkelenz, Nordrhein-Westfalen, DE

[info@acvgmbh.de](mailto:info@acvgmbh.de)



2-ISO fascia plate kit: 2-ISO to 9" display adapter  
Part-no.: 381000-90-1



Scan the QR code for product information, guidance & compatible vehicles.



### Important Information

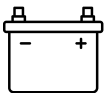
Please read this user manual along with the general product and safety instructions at the end of the manual, as well as additional information about the item available via the QR code shown. Keep these details for future reference. Products intended for trained professionals, where handling and installation are self-explanatory, may have no or only a basic user manual provided.



### Installation by a Qualified Workshop Required

Fitting and electrical installation must only be carried out by a qualified workshop or trained professionals. Improper installation can lead to malfunctions, vehicle damage, or safety risks. Follow the installation and connection instructions provided by the vehicle manufacturer as well as the guidance in this manual.

**We accept no liability for damage caused by incorrect installation, failure to follow instructions, or modifications to the product. Technical specifications subject to change.**

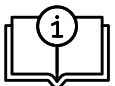


### Disconnecting the 12V Battery – Please strictly follow the vehicle manufacturer's instructions!

Before carrying out any work on the vehicle's electrical system, the battery must be disconnected to prevent short circuits and damage.

#### • Always follow the instructions provided by the respective vehicle manufacturer.

- The procedure may vary depending on the vehicle type (e.g. pole sequence, safety systems).
- After disconnecting, certain functions may be lost (e.g. radio presets, clock, window lift end positions, etc.).
- Depending on the vehicle, reconnecting the battery may require relearning or reconfiguring certain control units and systems. In some cases, a diagnostic device is necessary, which is why these tasks should only be performed by a qualified workshop.

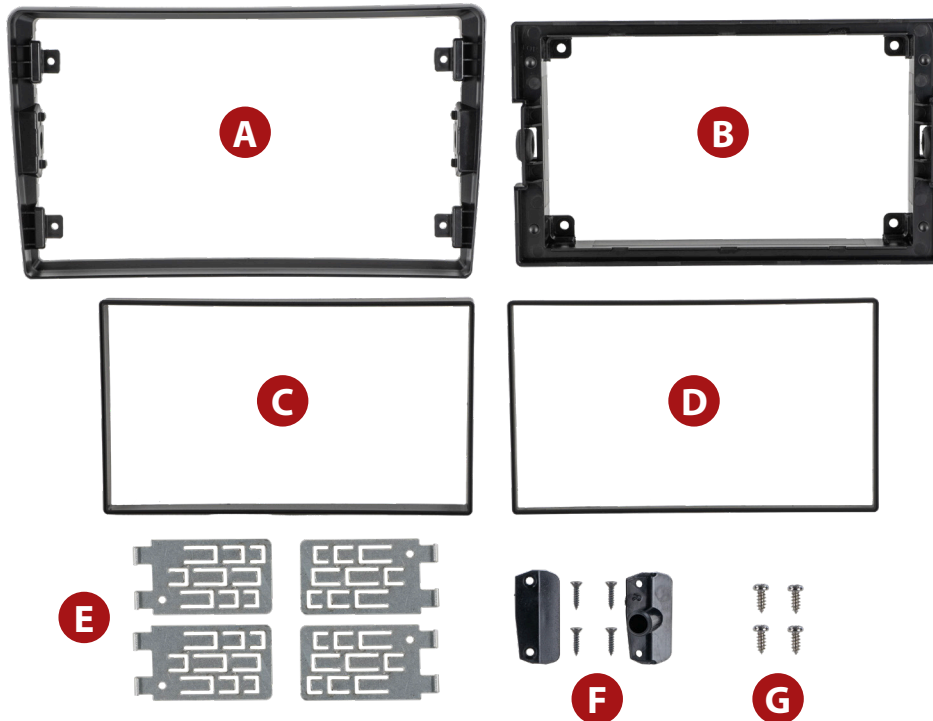


### DANGER – HIGH VOLTAGE

Installation in a high-voltage electric or hybrid vehicle must only be carried out by qualified professionals. Please observe local regulations and legal requirements for work on electric vehicles.

**Failure to comply with these instructions can result in serious injury or fatal accidents.**

## OVERVIEW / SCOPE OF DELIVERY



- A** Housing for 9-inch radio (internal dimensions: 230mm/220mm x 130mm)
- B** Lower frame (internal dimensions: 183x105 mm)
- C** Spacer frame (dimensions: 183x105 x H.13 mm)
- D** Spacer frame (dimensions: 183x105 x H.6.5 mm)
- E** Metal brackets
- F** Fastening caps / screws for fastening caps (black)
- G** Screws (device mounting)

## COMPATIBILITY

- 9" tablet devices with trapezoidal monitor
- 9" modular devices with trapezoidal monitor and silverbox
- 9" L-body devices

**Not compatible:** ZENEC Z-E1109

Note: The individual installation situation in the vehicle must be checked on a case-by-case basis.

## TECHNISCHE DATEN

Installation cutout (2-ISO)	105 mm x 183 mm
Display tilt angle	adjustable by 8°
Spacer frames included in delivery	6.5 mm and 13 mm
Colour	black
Installation cutout radio display	230 mm / 220 mm x 130 mm

### NOTE ON THE HOUSING CUTOUT:

For tablet devices, note the rear installation cutout for the heat sink. Tablet devices with a large heat sink are not compatible.

**MONTAGE**

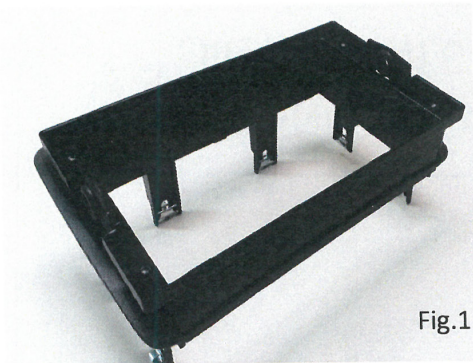
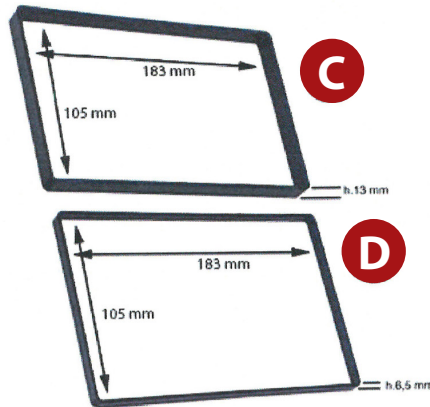


Fig.1



Insert the base frame (A) into the radio slot.  
 If required, use one or both of the supplied spacer frames (C and D).  
 The base frame must be mounted on the radio fascia.  
 Make sure that it sits completely in front of the edge of the radio frame.

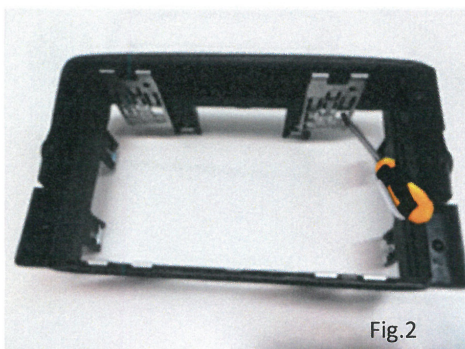
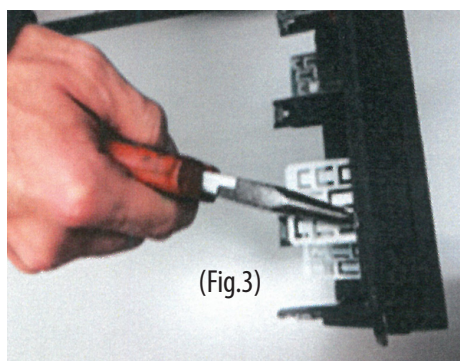
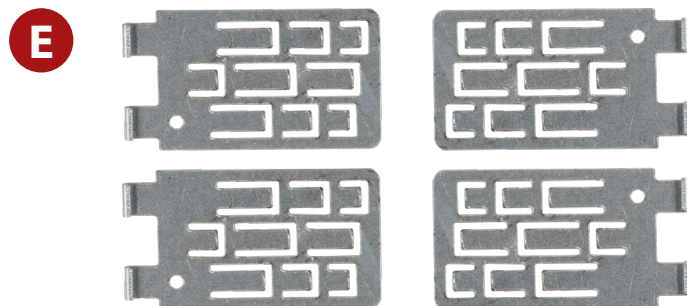


Fig.2



(Fig.3)

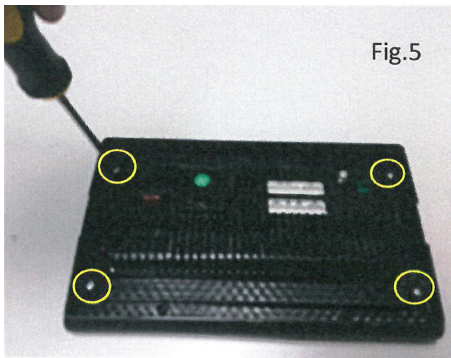
After mounting the lower frame to the radio frame in the exact position and height, attach the 4 metal brackets (E) included in the kit (in the corners where possible) and lock them onto the outer edge of the radio frame.

Bend the tabs over with a screwdriver (Fig.2) and lock them with pliers (Fig.3).

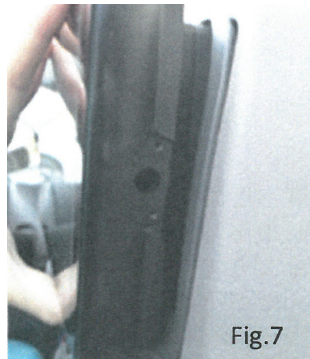
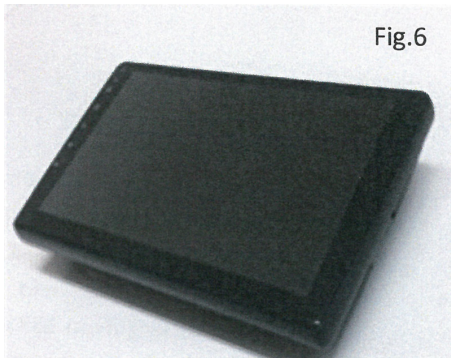


Install the fascia, including the previously mounted lower frame, into your vehicle.  
 (Example illustration)

MONTAGE



Mount the radio onto the housing for the 9-inch radio (B) by using the 4 silver screws (G) included in the kit.



Connect the cables to the 9-inch radio and position the housing (A) so that the holes align with the holes of the lower frame (B). Join the two parts (lower frame (B) + housing (A) for 9-inch radio) using the two caps (F) included in the kit and secure them with the black screws included in the delivery.



The vehicle shown here is for illustration purposes only.

This kit is suitable for all radio frames with dimensions from 183x103 mm.

## GENERAL PRODUCT AND SAFETY INFORMATION

### IMPORTANT INFORMATION – PLEASE READ & KEEP

Please read these general notes and safety instructions, along with the user manual available from our download section, carefully and keep this information for future reference.

### CHECK PRODUCT DESCRIPTION, ASTERISK NOTES & COMPATIBILITY

Also pay attention to the general product description, the product information text and any special notes marked with an asterisk (\*) for specific vehicles or additional product features. Ensure compatibility and intended use before starting installation work.

### DISCLAIMER FOR INFORMATION PROVIDED

The information contained herein is, to the best of our knowledge at the time of publication, reliable and subject to ongoing updates and additions. However, acv GmbH accepts no liability for the accuracy or completeness of this information.

### NOTE ON USER MANUAL

Products that are self-explanatory for trained professionals in handling and installation may include no or only a basic user manual.

### QUALITY CONTROL & TECHNICAL CHANGES RESERVED

Products from our own production undergo standardised quality control procedures to ensure consistent functionality and fit. We reserve the right to make technical changes that improve product properties and/or serve progress, which may be incorporated directly into ongoing production. des Produktes verbessern und/oder deren Fortschritt dienen, behalten wir uns jederzeit vor und können darum auch direkt in die laufende Serie einfließen.

### NO GUARANTEE OF MARKETABILITY OR SUITABILITY

acv GmbH provides no guarantees beyond the included product descriptions. None of the information herein constitutes a guarantee of marketability or suitability for a particular purpose.

### CUSTOMER RESPONSIBILITY AND INSPECTION

It is the customer's responsibility to check and test our products to confirm their suitability for the intended purpose. The customer is responsible for the proper, safe and lawful use, processing and handling of our products.

### NO LIABILITY FOR COMBINATION WITH THIRD-PARTY PRODUCTS

No liability can be accepted for the use of acv GmbH products in combination with other materials, products or applications. The information provided refers exclusively to our products unless they are used in conjunction with third-party materials, products or applications.

### RISKS OF IMPROPER USE OR INSTALLATION

Despite the greatest possible care in handling this product, injuries and/or damage to the product, vehicle or the object being worked on cannot be ruled out if used, operated or installed incorrectly.

## GENERAL PRODUCT AND SAFETY INFORMATION

### CHECK LEGAL REQUIREMENTS BEFORE INITIAL OPERATION

Before installation and initial operation, it may be necessary—depending on the product and its intended use—to check the applicable legal requirements. acv GmbH cannot guarantee compliance with any potentially relevant legal provisions.

### OBSERVE VEHICLE MANUFACTURER GUIDELINES AND WARRANTIES

During installation, take care not to impair or damage any components or assemblies relevant to your safety or the operational safety of the vehicle. Therefore, check any installation guidelines and warranty conditions of the vehicle manufacturer before fitting. acv GmbH accepts no liability for the permissibility of installing the product described here under the warranty conditions of individual vehicle manufacturers and/or the usability of our products in the event of manufacturer changes.

### MISSING COMPATIBILITY OR INCOMPATIBILITY

arious products interact with the overall vehicle system. As acv GmbH cannot be aware of all software and hardware variants of individual vehicles due to the large number of models, compatibility must be checked before installation. acv GmbH accepts no liability for damage or additional installation effort caused by incompatibility, loss of function of individual components or features, or any other impairment of the vehicle system. A general functional check of both the vehicle and the product before completing installation work is mandatory.

### VEHICLE-SPECIFIC ITEMS ONLY IN THE INTENDED VEHICLE

Vehicle-specific items may only be used in combination with the respective vehicle types and equipment specified.

### FOR 12V ELECTRICAL SYSTEMS WITH CHASSIS GROUND ONLY

Unless otherwise stated, our adapters and modules are designed exclusively for 12-volt electrical systems in vehicles. Ensure installation is only carried out in vehicles with a 12-volt system and a chassis ground connection.

### INSTALL WITHOUT VOLTAGE; OBSERVE MANUFACTURER APPROVALS AND SAFETY COMPONENTS

Perform all installation work in the vehicle only when it is de-energised. To disconnect the battery from the electrical system, follow the vehicle manufacturer's instructions. These instructions also apply when restoring power to the vehicle, after which various functions may need to be checked and, depending on make and model, recoded or relearned. Safety-critical connections such as screws, bolts or other fastening points—for example on steering, airbags, seat belts, braking systems or similar—must never be used or repurposed, to avoid endangering your own safety and that of others. Installations involving products that require vehicle-side power supply must be checked beforehand for manufacturer approvals regarding contact points, fuses and any restrictive instructions. If installation requires disconnecting vehicle-side switches, controls, indicator lights or other functional components, this must also be carried out according to the vehicle manufacturer's specifications.

### TECHNICAL SUPPORT FOR DIRECTLY PURCHASED PRODUCTS

Technical product support for installation issues with items purchased directly from acv GmbH is available via email at [support@acvgmbh.de](mailto:support@acvgmbh.de) or by phone on +49-2431-9645-96, weekdays from 10:00 AM to 4:00 PM and Fridays until 3:00 PM. For this, we require the relevant acv item numbers, vehicle details such as make, model, year and month, the VIN, and the specific OEM equipment.

### SUPPORT FOR THIRD-PARTY PURCHASES VIA RETAIL PARTNERS

For products purchased through third-party providers, please contact your respective retailer first for any technical, installation or other issues.

## USER MANUAL

## RESPONSIBLE PERSON

EU-based economic operator who ensures that the product complies with the required regulations.

acv GmbH

Thomas Landmesser  
Straßburger Allee 10–12  
Erkelenz, North Rhine-Westphalia, DE

[info@acvgmbh.de](mailto:info@acvgmbh.de)