

Spiegelmonitor universal 9" 2x Video Eingang Splitscreen

Artikel-Nr.: 771000-6233



Scannen Sie den QR-Code für weitere Produktinformationen,
weiterführende Hinweise und Informationen zur Fahrzeugkompatibilität



Wichtige Hinweise

Bitte lesen Sie diese Bedienungsanleitung und die allgemeinen Produkt- und Sicherheitshinweise am Ende der Bedienungsanleitung und weitere Informationen zu dem Artikel, abrufbar unter dem abgebildeten QR-Code, genau durch und verwahren Sie diese Informationen zur späteren Durchsicht auf. Produkten, welche für geschultes Fachpersonal im Umgang und Installation selbsterklärend sind, ist keine oder nur eine rudimentäre Bedienungsanleitung hinterlegt.



Montage durch Fachwerkstatt erforderlich

Der Einbau und die elektrische Installation dürfen ausschließlich durch eine Fachwerkstatt oder qualifiziertes Fachpersonal erfolgen. Unsachgemäße Montage kann zu Funktionsstörungen, Fahrzeugschäden oder Sicherheitsrisiken führen. Befolgen Sie die vom Fahrzeughersteller vorgegebenen Einbau- und Anschlussvorschriften sowie die Hinweise in dieser Anleitung.

Für Schäden, die durch unsachgemäßen Einbau, Nichtbeachtung der Anleitung oder Veränderungen am Produkt entstehen, übernehmen wir keine Haftung. Technische Änderungen vorbehalten.



Abklemmen der 12V-Batterie - Bitte beachten Sie hierzu unbedingt die Angaben des Fahrzeugherstellers!

Vor Arbeiten am elektrischen System des Fahrzeugs muss die Batterie abgeklemmt werden, um Kurzschlüsse und Schäden zu vermeiden.

• Gehen Sie hierfür ausschließlich nach der Anleitung des jeweiligen Fahrzeugherstellers vor.

- Die Vorgehensweise kann je nach Fahrzeugtyp variieren (z. B. Reihenfolge der Pole, Sicherungssysteme).
- Nach dem Abklemmen können bestimmte Funktionen verloren gehen (z. B. Radiosender, Uhrzeit, Fensterheber-Endpositionen etc.)
- Je nach Fahrzeug kann nach dem Wiederanschluss der Batterie das Anlernen oder die Neukonfiguration bestimmter Steuergeräte und Systeme erforderlich sein. In einigen Fällen ist hierfür ein Diagnosegerät notwendig, weshalb diese Arbeiten ausschließlich von einer Fachwerkstatt durchgeführt werden sollten.



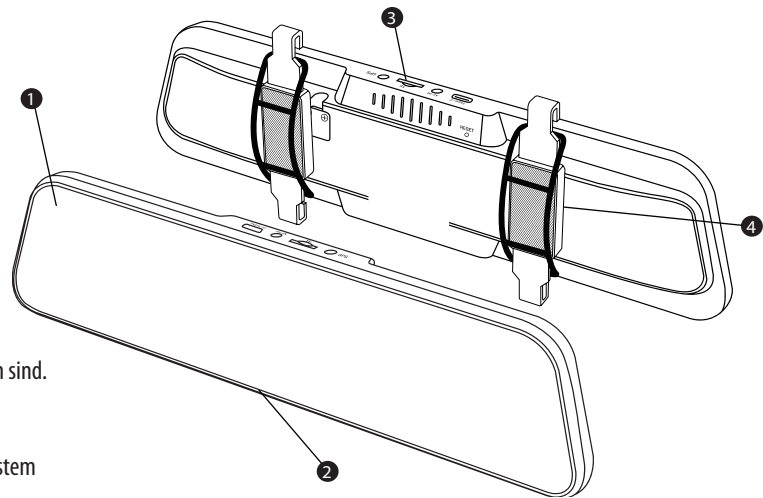
GEFAHR – HOCHVOLT

Einbau in ein Hochvolt-Elektrofahrzeug oder Hybridfahrzeug darf ausschließlich durch qualifiziertes Fachpersonal erfolgen. Bitte beachten Sie die örtlichen Vorschriften und gesetzlichen Bestimmungen für Arbeiten an Elektrofahrzeugen.

Missachtung dieser Anweisungen kann zu schweren Verletzungen oder tödlichen Unfällen führen

BEDIENUNGSANLEITUNG

- 1: 9,6-Zoll-Touchscreen
- 2: Ein-/Aus-Schalter
- 3: Speicherkartensteckplatz
- 4: Befestigungsband

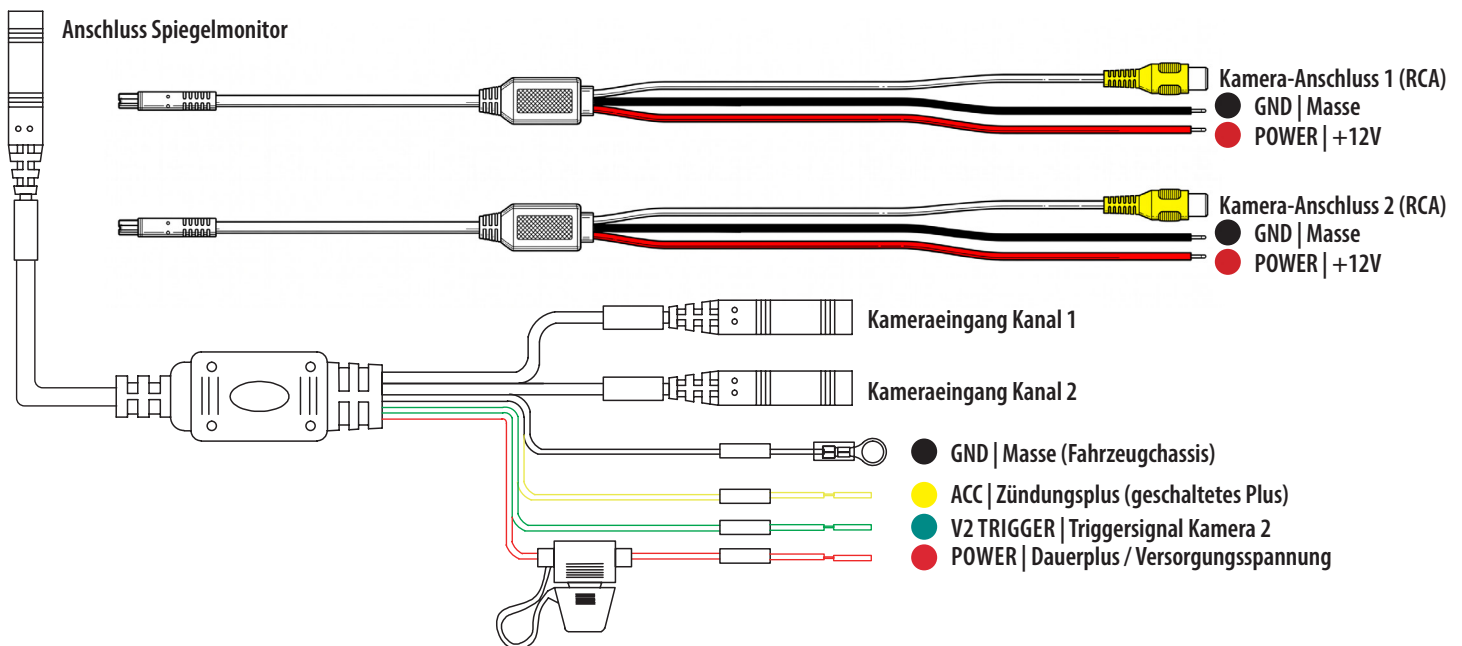


1. Technische Grunddaten : Betriebsspannung: DC 12V – 36V

2. Installationshinweise: Vor dem Einschalten sicherstellen, dass alle Steckverbindungen und Leitungen korrekt angeschlossen sind. Gerät erst nach vollständiger Verkabelung einschalten.

3. Schnittstellen / Stecksystem Standardausführung: 4-PIN acv System

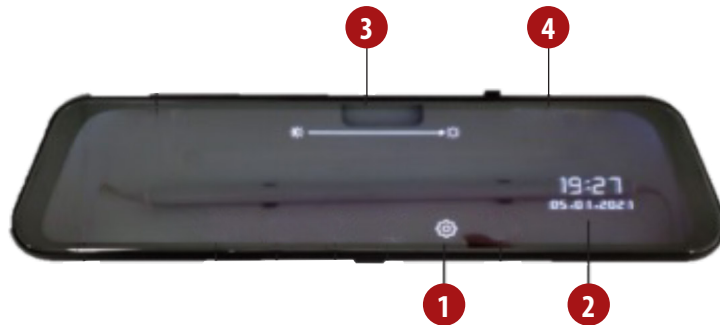
ANSCHLUSSDIAGRAMM



WICHTIGE HINWEISE

- Versuchen Sie nicht, das Gehäuse zu öffnen. Es handelt sich um ein hochpräzises Produkt.
- Schalten Sie bei Störungen sofort die Stromversorgung ab.
- Verwenden Sie keine organischen Lösungsmittel zur Reinigung, um ein Ablösen der Beschichtung zu vermeiden.
- Ziehen oder belasten Sie die Anschlussleitungen nicht, um Beschädigungen oder schlechte Verbindungen zu vermeiden.
- Halten Sie das Produkt von Schmutz, direkter Sonneneinstrahlung, hohen Temperaturen und Feuchtigkeit fern.
- Schützen Sie das Produkt vor Stürzen und Stößen.
- Verkabeln Sie das Gerät strikt gemäß Schaltplan. Falsche Verkabelung kann Fehlfunktionen oder Schäden am Bordnetz verursachen.
- Verwenden Sie das Gerät nicht so, dass die Fahrsicherheit beeinträchtigt wird.
- Betreiben Sie das Produkt nicht außerhalb des zulässigen Temperaturbereichs.
- Vor Montage Zündung ausschalten und Fahrzeugbatterie abklemmen.
- Montage am vorhandenen Innenspiegel mittels Klemmhalterung.
- Kabel zugentlastet verlegen und vor mechanischer Beschädigung schützen.

BEDIENUNGSANLEITUNG



1. Einstellungen:

Öffnet die Systemeinstellungen (Details siehe unten)

2. Datum & Uhrzeit:

Anzeige von Datum und Uhrzeit.

3. Bildschirmhelligkeit:

Einstellung der Displayhelligkeit.

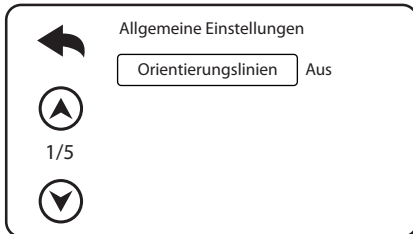
4. TF-Karte

TF-Karte nur für Softwareupdates

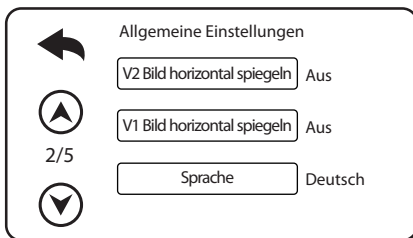
TECHNISCHE DATEN

Bildschirmgröße	9,6 Zoll IPS-Bildschirm
Auflösung	320*(RGB)*1280
Helligkeit	600 cd/m
Betrachtungswinkel	IPS 85/85/85/85
Bildschirmtyp	Touchscreen + 2.5D-Glas, unterstützt die Black-Screen-Reflektor-Funktion 8MB
Sprache	Englisch / Deutsch / Russisch / Italienisch Vereinfachtes Chinesisch / Traditionelles Chinesisch
Videoeingang	Zwei Videoeingänge, unterstützt CVBS/720P/960P/1080P
Anzeigemodus	Einzelbild / Doppelbild
Trigger-Leitung	V2-Triggerleitung
Betriebsspannung	DC 12V~36V
Betriebstemperatur	-20°C~+70°C, RH65%
Lagertemperatur	-30°C~+80°C, RH65%

ALLGEMEINE EINSTELLUNGEN



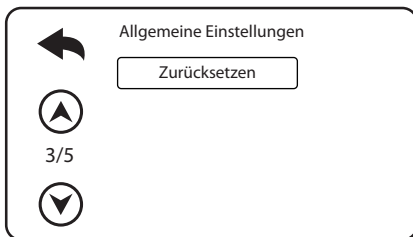
Schalten Sie die Orientierungslinien ein oder aus, um den Abstand nach hinten und den Fahrweg beim Rückwärtsfahren besser einschätzen zu können.



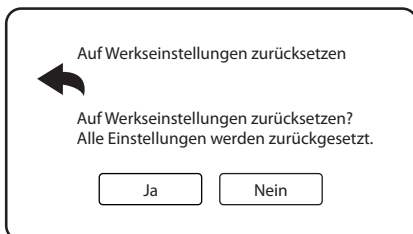
Schalten Sie die Bildspiegelung von V2 ein oder aus. Dies kann je nach Einbaurichtung der Kamera angepasst werden.

Schalten Sie die Bildspiegelung von V1 ein oder aus. Dies kann je nach Einbaurichtung der Kamera angepasst werden.

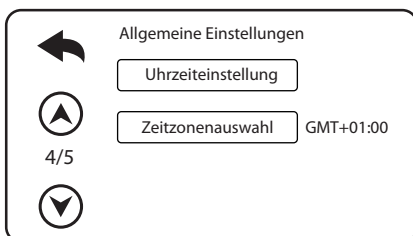
Stellen Sie die Anzeigesprache des Systems ein. Unterstützt Deutsch / Englisch / Italienisch / Russisch / Vereinfachtes Chinesisch / Traditionelles Chinesisch



Auswahl des "AufWerkseinstellungen zurücksetzen" Menüs

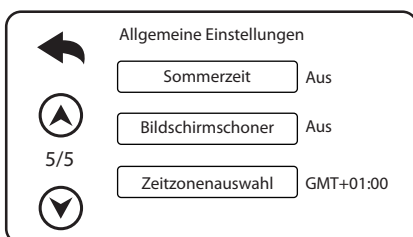


AufWerkseinstellungen zurücksetzen. Nach dem Zurücksetzen werden die entsprechenden Systemparameter auf die Standardwerte zurückgesetzt.



Öffnet ein Untermenü zur weiteren Konfiguration der Uhrzeiteinstellungen.

Wählen Sie die aktuelle Zeitzone aus, um sicherzustellen, dass die Systemzeit mit der Ortszeit übereinstimmt.



Schaltet die automatische Umstellung zwischen Normalzeit und Sommerzeit ein bzw. aus

Bildschirmschoner ein- oder ausschalten.

Wählen Sie die aktuelle Zeitzone aus, um sicherzustellen, dass die Systemzeit mit der Ortszeit übereinstimmt.

ALLGEMEINE PRODUKT- UND SICHERHEITSHINWEISE

WICHTIGE HINWEISE – BITTE LESEN & AUFBEWAHREN

Bitte lesen Sie diese allgemeinen Hinweise und Sicherheitshinweise und die Ihnen vorliegende Bedienungsanleitung aus unserem Downloadbereich genau durch und verwahren Sie diese Informationen zur späteren Durchsicht auf.

PRODUKTBESCHREIBUNG, STERNCHEN-HINWEISE & KOMPATIBILITÄT PRÜFEN

Beachten Sie ebenfalls die allgemeine Artikelbeschreibung, den Produkthinweistext und die mit *Sternchen gekennzeichneten Besonderheiten für einzelne Fahrzeuge oder für ergänzende Produktmerkmale und vergewissern Sie sich vor Beginn von Installationsarbeiten über die allgemeine Kompatibilität und den Einsatzzweck des Produkts.

HAFTUNGSAUSSCHLUSS FÜR ANGABEN

Die hier enthaltenen Informationen sind nach unserem besten Wissen und Gewissen zum Zeitpunkt der Veröffentlichung zuverlässig und unterliegen einer ständigen Erweiterung und Ergänzung. Die acv GmbH übernimmt jedoch keinerlei Haftung für die Richtigkeit und Vollständigkeit dieser Informationen.

HINWEIS ZUR BEDIENUNGSANLEITUNG

Produkten, welche für geschultes Fachpersonal im Umgang und Installation selbsterklärend sind, ist keine oder nur eine rudimentäre Bedienungsanleitung hinterlegt.

QUALITÄTSKONTROLLE & TECHNISCHE ÄNDERUNGEN VORBEHALTEN

Produkte aus eigener Produktion durchlaufen standardisierte Prüfverfahren unserer Qualitätskontrolle, um Funktion und Passgenauigkeit ständig garantieren zu können. Technische Änderungen, welche die Eigenschaften des Produktes verbessern und/oder deren Fortschritt dienen, behalten wir uns jederzeit vor und können darum auch direkt in die laufende Serie einfließen.

KEINE GARANTIE FÜR MARKTGÄNGIGKEIT ODER EIGNUNG

Die acv GmbH übernimmt keine Garantien, welche über die enthaltenen Produktbeschreibungen hinausgehen. Keine der hierin enthaltenen Angaben stellt eine Garantie der Marktgängigkeit oder der Eignung für einen bestimmten Zweck dar.

VERANTWORTUNG UND PRÜFUNG DURCH DEN KUNDEN

Es liegt in der Verantwortung des Kunden, unsere Produkte zu prüfen und zu testen, um sich von der Eignung der Produkte für den jeweiligen Zweck zu überzeugen. Der Kunde ist für die sachgemäße, sichere und rechtmäßige Verwendung, Verarbeitung und Handhabung unserer Produkte verantwortlich.

KEINE HAFTUNG BEI KOMBINATION MIT DRITTPRODUKTEN

Für die Verwendung von acv GmbH Produkten in Verbindung mit anderen Materialien, Produkten oder Anwendungen kann keine Haftung übernommen werden. Die hier enthaltenen Informationen beziehen sich ausschließlich auf unsere Produkte sofern diese nicht in Verbindung mit Materialien, Produkten oder Anwendungen von Dritten verwendet werden.

ALLGEMEINE PRODUKT- UND SICHERHEITSHINWEISE

RISIKEN BEI UNSACHGEMÄSSER NUTZUNG ODER INSTALLATION

Trotz größtmöglicher Sorgfalt im Umgang mit diesem Produkt können bei unsachgemäßer Nutzung, Bedienung oder Installation Verletzungen und/oder Defekte am Produkt, Fahrzeug oder dem zu bearbeitendem Objekt nicht ausgeschlossen werden.

GESETZLICHE VORGABEN VOR INBETRIEBNAHME PRÜFEN

Vor der Installation und Inbetriebnahme ist es je nach Produkt und dessen Einsatzzweck notwendig, die jeweils zutreffenden gesetzlichen Gegebenheiten zu prüfen. Eine Konformität zu eventuell tangierten gesetzlichen Bestimmungen kann die acv GmbH nicht garantieren.

FAHRZEUGHERSTELLER-RICHTLINIEN UND GARANTIE BEACHTEN

Achten Sie während der Installation sorgfältig darauf, dass keine für Ihre Sicherheit oder die Funktions- und Betriebssicherheit des Fahrzeuges relevanten Bauteile oder Baugruppen beeinträchtigt oder beschädigt werden. Beachten Sie deshalb vor dem Einbau eventuelle Einbauhinweise und Garantiebedingungen des Fahrzeugherstellers. Die acv GmbH übernimmt keine Haftung für die Zulässigkeit der Installation des hier beschriebenen Produkts nach den Garantiebestimmungen einzelner Fahrzeughersteller und/oder die Verwendbarkeit unserer Produkte bei herstellerseitigen Änderungen.

FEHLENDE KOMPATIBILITÄT ODER INKOMPATIBILITÄT

Verschiedene Produkte greifen in das Fahrzeugesamtsystem ein. Da der acv GmbH auf Grund der Vielzahl der Fahrzeugvarianten nicht alle Soft- und Hardwarevarianten der einzelnen Fahrzeuge bekannt sind, ist vor der Installation die Kompatibilität des Produktes zu prüfen. Für Schäden oder zusätzlichen Montageaufwand durch fehlende Inkompatibilität, Funktionsverlust einzelner Komponenten oder Ausstattungsmerkmalen und eventuell sonstigen Beeinträchtigungen des Fahrzeugsystems übernimmt die acv GmbH keine Haftung. Eine generelle Funktionsprüfung von Fahrzeug und Produkt vor Abschluss der Montagearbeiten ist zwingend erforderlich.

FAHRZEUGSPEZIFISCHE ARTIKEL NUR IM VORGESEHENEN FAHRZEUG

Fahrzeugspezifische Artikel dürfen ausschließlich in Kombination mit den jeweils genannten Fahrzeugtypen und Ausstattungen verwendet werden.

NUR FÜR 12-V-BORDNETZ MIT KAROSSERIEMASSE

Wenn nicht anders ausgewiesen sind unsere Adapter und Module ausschließlich für das 12 Volt Bordnetz in Fahrzeugen ausgelegt. Beachten Sie unbedingt, dass der Einbau dieser nur in Fahrzeugen mit 12 Volt Bordnetz mit Masseverbindung zur Karosserie erfolgen darf.

MONTAGE SPANNUNGSFREI; HERSTELLERFREIGABEN UND SICHERHEITSKOMPONENTEN BEACHTEN

Führen Sie jegliche Montagearbeiten im Fahrzeug ausschließlich im spannungslosen Zustand durch. Um die Batterie vom Bordnetz zu trennen, beachten Sie bitte die Vorgaben des Fahrzeugherstellers. Ebenso gelten diese Vorgaben für das wieder unter Spannung setzen des Fahrzeugs, wobei im Anschluss, je nach Marke und Modell, verschiedene Funktionen des Fahrzeugs geprüft und gegebenenfalls wieder codiert oder angelernt werden müssen. Sicherheitsrelevante Verbindungen wie Schrauben, Bolzen oder andere Befestigungspunkte, zum Beispiel an Lenkung, Airbag, Sicherheitsgurte, Bremssystem oder ähnliche, sollten, um Ihre eigene und die Sicherheit anderer nicht zu gefährden, niemals verwendet oder zweckentfremdet werden. Montagen mit Produkten, welche eine fahrzeugseitige Spannungsversorgung benötigen, sind vor Beginn auf jeweiligen Herstellerfreigaben bezüglich Kontaktpunkte, Absicherungen und sonstige einschränkende Anweisungen zu prüfen. Sollten für die Installation die Trennung von fahrzeugseitigen Schaltern, Bedienelementen, Kontrollleuchten oder anderen Funktionskomponenten des Fahrzeugs erforderlich sein, ist dieses ebenfalls nach Vorgabe des Fahrzeugherstellers vorzunehmen.

ALLGEMEINE PRODUKT- UND SICHERHEITSHINWEISE

TECHNISCHER SUPPORT FÜR DIREKT ERWORBENE PRODUKTE

Ein technischer Produktsupport bei Installationsproblemen für alle Artikel, welche direkt bei der acv-GmbH erworben wurden, steht Ihnen per Mailkontakt über [support\(at\)acvgmbh.de](mailto:support(at)acvgmbh.de) oder telefonisch unter +49-2431-964596 wochentags von 10:00 Uhr bis 16:00 Uhr und Freitag bis 15:00 Uhr zur Verfügung. Hierfür benötigen wir zwingend die jeweiligen acv-Artikelnummern, fahrzeugrelevante Daten wie Marke, Typ, Baujahr und Monat, die FIN und die jeweilige OEM-Ausstattung.

SUPPORT BEI DRITTANBIETERN ÜBER HANDELSPARTNER

Für Produkte, welche über Drittanbietern bezogen wurden, wenden Sie sich bei technischen, Installations- oder sonstigen Problemen vordringlich an Ihren jeweiligen Handelspartner.

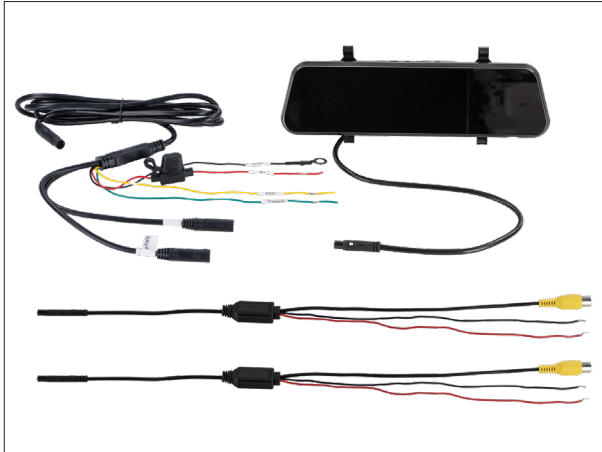
VERANTWORTLICHE PERSON

In der EU ansässiger Wirtschaftsbeteiligter, der sicherstellt, dass das Produkt den erforderlichen Vorschriften entspricht.

acv GmbH

Thomas Landmesser
Straßburger Allee 10–12
Erkelenz, Nordrhein-Westfalen, DE

info@acvgmbh.de



Mirror monitor universal 9"
2x video input splitscreen



Scan the QR code for product information,
guidance & compatible vehicles.



Important Information

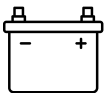
Please read this user manual along with the general product and safety instructions at the end of the manual, as well as additional information about the item available via the QR code shown. Keep these details for future reference. Products intended for trained professionals, where handling and installation are self-explanatory, may have no or only a basic user manual provided.



Installation by a Qualified Workshop Required

Fitting and electrical installation must only be carried out by a qualified workshop or trained professionals. Improper installation can lead to malfunctions, vehicle damage, or safety risks. Follow the installation and connection instructions provided by the vehicle manufacturer as well as the guidance in this manual.

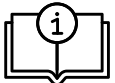
We accept no liability for damage caused by incorrect installation, failure to follow instructions, or modifications to the product. Technical specifications subject to change.



Disconnecting the 12V Battery – Please strictly follow the vehicle manufacturer's instructions!

Before carrying out any work on the vehicle's electrical system, the battery must be disconnected to prevent short circuits and damage.

- **Always follow the instructions provided by the respective vehicle manufacturer.**
- The procedure may vary depending on the vehicle type (e.g. pole sequence, safety systems).
- After disconnecting, certain functions may be lost (e.g. radio presets, clock, window lift end positions, etc.).
- Depending on the vehicle, reconnecting the battery may require relearning or reconfiguring certain control units and systems. In some cases, a diagnostic device is necessary, which is why these tasks should only be performed by a qualified workshop.



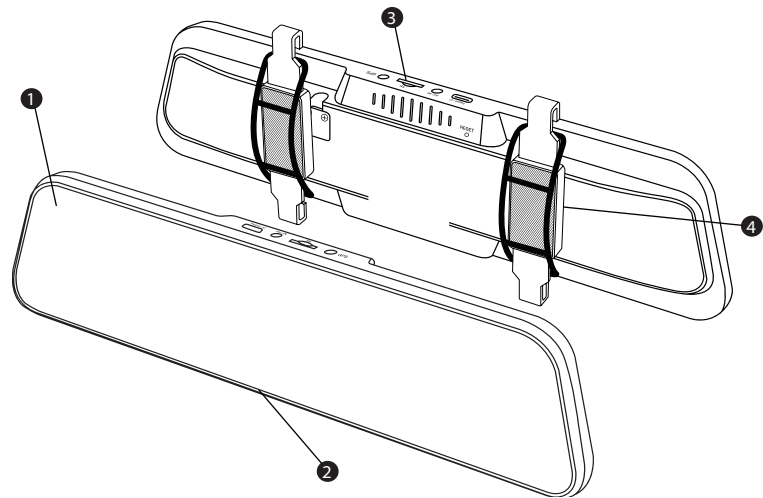
DANGER – HIGH VOLTAGE

Installation in a high-voltage electric or hybrid vehicle must only be carried out by qualified professionals. Please observe local regulations and legal requirements for work on electric vehicles.

Failure to comply with these instructions can result in serious injury or fatal accidents.

MANUAL

- 1: 9,6-inch touch screen
- 2: On-/Off switch
- 3: Memory card slot
- 4: Mounting Straps

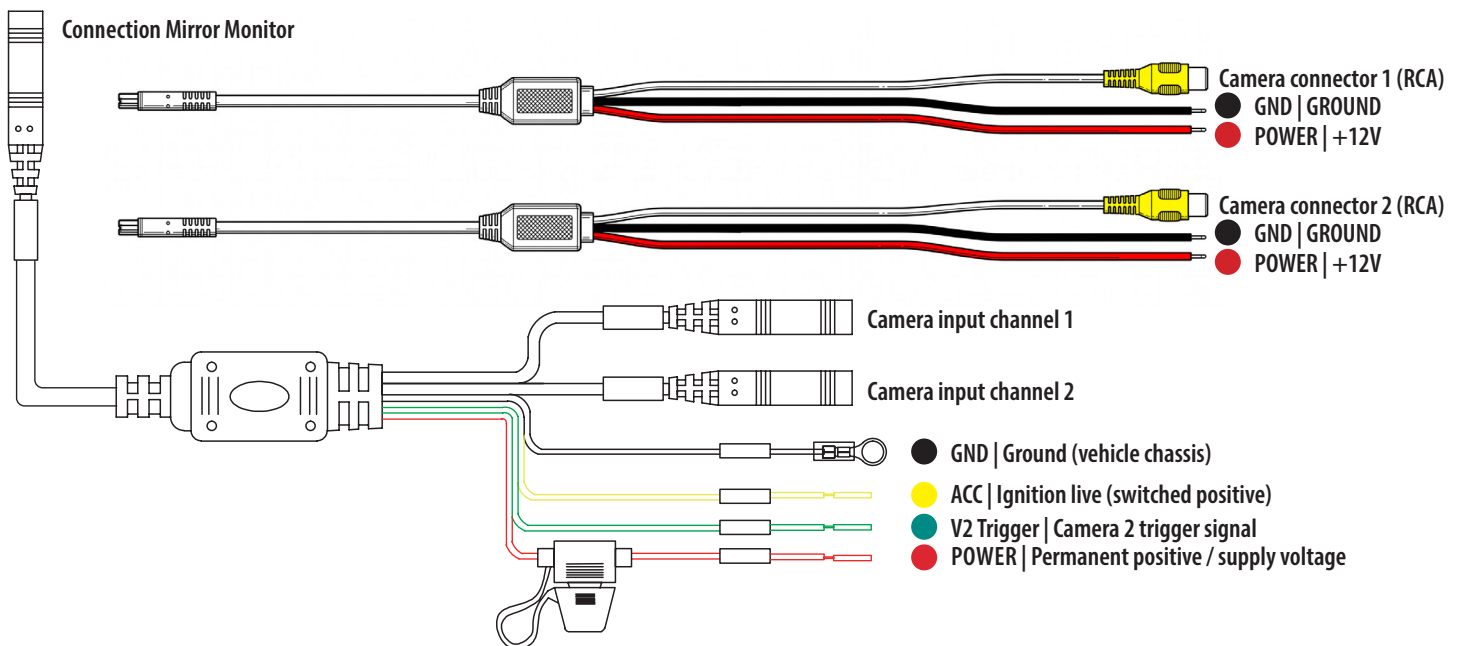


1. Basic technical data: Operating voltage: DC 12V – 36V

2. Installation instructions: Before switching on, ensure that all plug connections and cables are correctly connected. Only switch on the device once all wiring has been completed.

3. Interfaces / plug-in system standard version: 4-pin acv system

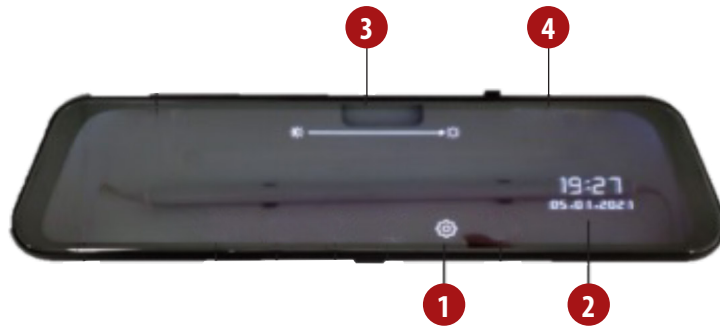
CONNECTION DIAGRAM



IMPORTANT INFORMATION

- Do not attempt to open the housing. This is a high-precision product.
- In the event of a malfunction, disconnect the power supply immediately.
- Do not use organic solvents for cleaning, as this may cause the coating to peel off.
- Do not pull or place strain on the connection cables, in order to avoid damage or poor connections.
- Keep the product away from dirt, direct sunlight, high temperatures and moisture.
- Protect the product against drops and impacts.
- Wire the device strictly in accordance with the wiring diagram. Incorrect wiring may cause malfunctions or damage to the vehicle electrical system.
- Do not use the device in any way that may impair driving safety.
- Do not operate the product outside the permitted temperature range.
- Before installation, switch off the ignition and disconnect the vehicle battery.
- Installation on the existing interior mirror using a clamp bracket.
- Route the cables with strain relief and protect them against mechanical damage.

MANUAL



1. Settings:

Opens the system settings (see details below)

2. Date & time:

Displays the date and time.

3. Screen brightness:

Adjusts the display brightness.

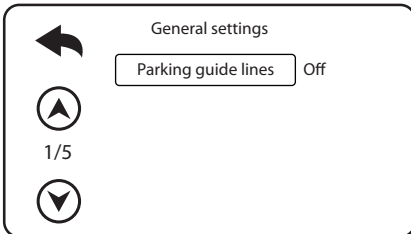
4. TF card:

TF card for software updates only.

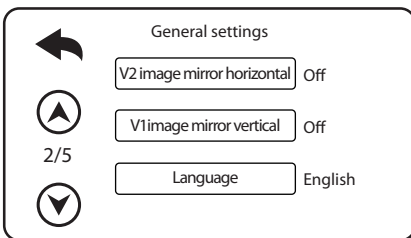
TECHNICAL DATA

Screen size	9.6-inch IPS screen
Resolution	320 × (RGB) × 1280
Brightness	600 cd/m ²
Viewing angle	IPS 85/85/85/85
Screen type	Touchscreen + 2.5D glass, supports Black Screen Reflector function, 8 MB
Language	English / German / Russian / Italian Simplified Chinese / Traditional Chinese
Video input	Two video inputs, supports CVBS / 720P / 960P / 1080P
Display mode	Single image / split-screen display
Trigger wire	V2 trigger wire
Operating voltage	DC 12V ~ 36V
Operating temperature	-20°C ~ +70°C, RH 65%
Storage temperature	-30°C ~ +80°C, RH 65%

GENERAL SETTINGS



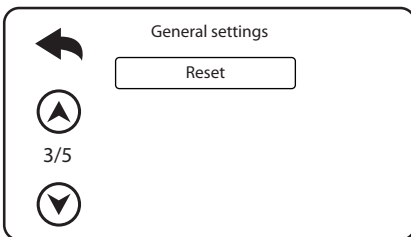
Switch the parking guidelines on or off to better estimate the distance behind the vehicle and the driving path when reversing.



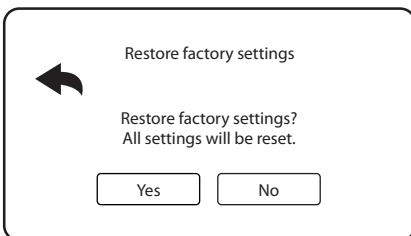
Switch V2 image mirroring on or off. This can be adjusted depending on the installation orientation of the camera.

Switch V1 image mirroring on or off. This can be adjusted depending on the installation orientation of the camera.

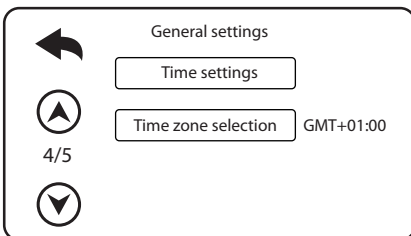
Set the system display language. Supports German / English / Italian / Russian / Simplified Chinese / Traditional Chinese



Select the "Restore factory settings" menu.

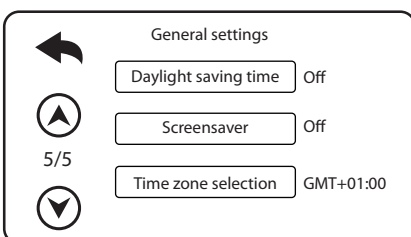


Restore factory settings. After resetting, the corresponding system parameters will be restored to their default values.



Opens a submenu for further configuration of the time settings.

Select the current time zone to ensure that the system time matches the local time.



Switches automatic changeover between standard time and daylight saving time on or off.

Switch the screensaver on or off.

Select the current time zone to ensure that the system time matches the local time.

GENERAL PRODUCT AND SAFETY INFORMATION

IMPORTANT INFORMATION – PLEASE READ & KEEP

Please read these general notes and safety instructions, along with the user manual available from our download section, carefully and keep this information for future reference.

CHECK PRODUCT DESCRIPTION, ASTERISK NOTES & COMPATIBILITY

Also pay attention to the general product description, the product information text and any special notes marked with an asterisk (*) for specific vehicles or additional product features. Ensure compatibility and intended use before starting installation work.

DISCLAIMER FOR INFORMATION PROVIDED

The information contained herein is, to the best of our knowledge at the time of publication, reliable and subject to ongoing updates and additions. However, acv GmbH accepts no liability for the accuracy or completeness of this information.

NOTE ON USER MANUAL

Products that are self-explanatory for trained professionals in handling and installation may include no or only a basic user manual.

QUALITY CONTROL & TECHNICAL CHANGES RESERVED

Products from our own production undergo standardised quality control procedures to ensure consistent functionality and fit. We reserve the right to make technical changes that improve product properties and/or serve progress, which may be incorporated directly into ongoing production. des Produktes verbessern und/oder deren Fortschritt dienen, behalten wir uns jederzeit vor und können darum auch direkt in die laufende Serie einfließen.

NO GUARANTEE OF MARKETABILITY OR SUITABILITY

acv GmbH provides no guarantees beyond the included product descriptions. None of the information herein constitutes a guarantee of marketability or suitability for a particular purpose.

CUSTOMER RESPONSIBILITY AND INSPECTION

It is the customer's responsibility to check and test our products to confirm their suitability for the intended purpose. The customer is responsible for the proper, safe and lawful use, processing and handling of our products.

NO LIABILITY FOR COMBINATION WITH THIRD-PARTY PRODUCTS

No liability can be accepted for the use of acv GmbH products in combination with other materials, products or applications. The information provided refers exclusively to our products unless they are used in conjunction with third-party materials, products or applications.

RISKS OF IMPROPER USE OR INSTALLATION

Despite the greatest possible care in handling this product, injuries and/or damage to the product, vehicle or the object being worked on cannot be ruled out if used, operated or installed incorrectly.

GENERAL PRODUCT AND SAFETY INFORMATION

CHECK LEGAL REQUIREMENTS BEFORE INITIAL OPERATION

Before installation and initial operation, it may be necessary—depending on the product and its intended use—to check the applicable legal requirements. acv GmbH cannot guarantee compliance with any potentially relevant legal provisions.

OBSERVE VEHICLE MANUFACTURER GUIDELINES AND WARRANTIES

During installation, take care not to impair or damage any components or assemblies relevant to your safety or the operational safety of the vehicle. Therefore, check any installation guidelines and warranty conditions of the vehicle manufacturer before fitting. acv GmbH accepts no liability for the permissibility of installing the product described here under the warranty conditions of individual vehicle manufacturers and/or the usability of our products in the event of manufacturer changes.

MISSING COMPATIBILITY OR INCOMPATIBILITY

arious products interact with the overall vehicle system. As acv GmbH cannot be aware of all software and hardware variants of individual vehicles due to the large number of models, compatibility must be checked before installation. acv GmbH accepts no liability for damage or additional installation effort caused by incompatibility, loss of function of individual components or features, or any other impairment of the vehicle system. A general functional check of both the vehicle and the product before completing installation work is mandatory.

VEHICLE-SPECIFIC ITEMS ONLY IN THE INTENDED VEHICLE

Vehicle-specific items may only be used in combination with the respective vehicle types and equipment specified.

FOR 12V ELECTRICAL SYSTEMS WITH CHASSIS GROUND ONLY

Unless otherwise stated, our adapters and modules are designed exclusively for 12-volt electrical systems in vehicles. Ensure installation is only carried out in vehicles with a 12-volt system and a chassis ground connection.

INSTALL WITHOUT VOLTAGE; OBSERVE MANUFACTURER APPROVALS AND SAFETY COMPONENTS

Perform all installation work in the vehicle only when it is de-energised. To disconnect the battery from the electrical system, follow the vehicle manufacturer's instructions. These instructions also apply when restoring power to the vehicle, after which various functions may need to be checked and, depending on make and model, recoded or relearned. Safety-critical connections such as screws, bolts or other fastening points—for example on steering, airbags, seat belts, braking systems or similar—must never be used or repurposed, to avoid endangering your own safety and that of others. Installations involving products that require vehicle-side power supply must be checked beforehand for manufacturer approvals regarding contact points, fuses and any restrictive instructions. If installation requires disconnecting vehicle-side switches, controls, indicator lights or other functional components, this must also be carried out according to the vehicle manufacturer's specifications.

TECHNICAL SUPPORT FOR DIRECTLY PURCHASED PRODUCTS

Technical product support for installation issues with items purchased directly from acv GmbH is available via email at support@acvgmbh.de or by phone on +49-2431-9645-96, weekdays from 10:00 AM to 4:00 PM and Fridays until 3:00 PM. For this, we require the relevant acv item numbers, vehicle details such as make, model, year and month, the VIN, and the specific OEM equipment.

SUPPORT FOR THIRD-PARTY PURCHASES VIA RETAIL PARTNERS

For products purchased through third-party providers, please contact your respective retailer first for any technical, installation or other issues.

USER MANUAL

RESPONSIBLE PERSON

EU-based economic operator who ensures that the product complies with the required regulations.

acv GmbH

Thomas Landmesser
Straßburger Allee 10–12
Erkelenz, North Rhine-Westphalia, DE

info@acvgmbh.de