



INSTALLATION INSTRUCTIONS FOR PART 95-7323

# Hyundai Entourage 2007-2008 Kia Sedona 2006-2014 95-7323

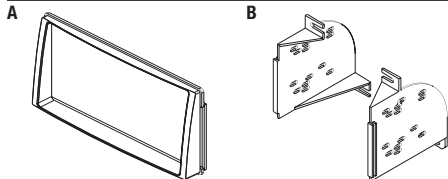


## KIT FEATURES

- Double DIN radio provision

## KIT COMPONENTS

- A) Double Trim plate • B) Double DIN brackets



## WIRING & ANTENNA CONNECTIONS (sold separately)

Wiring Harness: • 70-1004 • 70-7303

Antenna Adapter: • 40-KI11 (2009-2014 Sedona)

## Table of Contents

### Dash Disassembly

- Hyundai Entourage 2007-2008
- Kia Sedona 2006-2014 ..... 2

### Kit Assembly

- Double DIN radio provision..... 3

## TOOLS REQUIRED

- Phillips screwdriver • Panel removal tool

**CAUTION:** Metra recommends disconnecting the negative battery terminal before beginning any installation. All accessories, switches, and especially air bag indicator lights must be plugged in before reconnecting the battery or cycling the ignition.

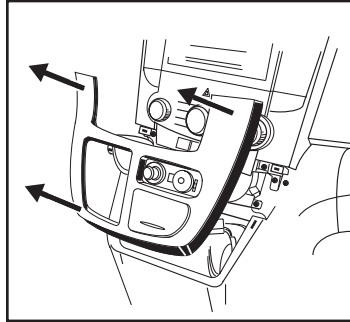
**NOTE:** Refer to the instructions included with the aftermarket radio.

REV. 5/21/2015 INST95-7323

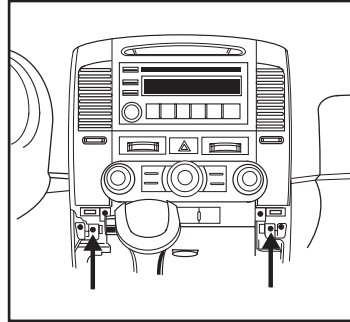
## Dash Disassembly

1. Unclip and remove panel surrounding shifter. (Figure A)
2. Remove (2) Phillips screws at bottom corners of panel surrounding radio. (Figure B)
3. Unclip and remove entire panel surrounding radio including the clock and a/c vents. (Figure C)
4. Remove (4) Phillips screws securing radio.
5. Unplug and remove the radio.

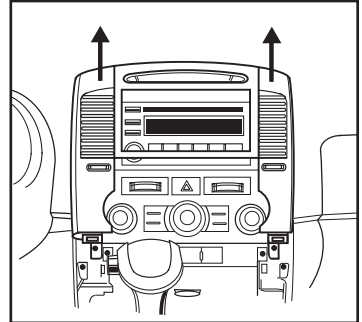
*Continue to kit assembly*



(Figure A)



(Figure B)

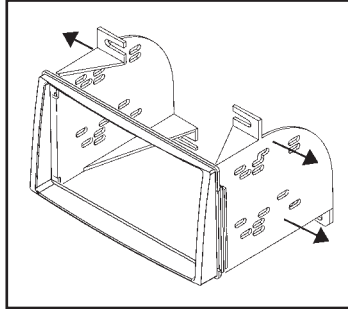


(Figure C)

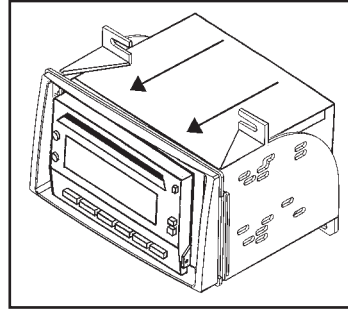
## Kit Assembly

### Double DIN radio provision

1. Snap the Double DIN brackets to the inside edge of the Double DIN trim plate. (Figure A)
2. Slide the Double DIN radio into the bracket/trim plate assembly and secure the radio to the assembly using the screws supplied with the radio. (Figure B)
3. Locate the factory wiring harness and antenna plug in the dash. Metra recommends using the proper mating adapters from Metra and/or AXCESS.
4. Mount the new radio assembly into the dash and reassemble the dash in reverse order of disassembly.



(Figure A)



(Figure B)



## INSTALLATION INSTRUCTIONS FOR PART 95-7323



REV. 5/21/2015 INST95-7323



### KNOWLEDGE IS POWER

Enhance your installation and fabrication skills by enrolling in the most recognized and respected mobile electronics school in our industry. Log onto [www.installerinstitute.com](http://www.installerinstitute.com) or call 800-354-6782 for more information and take steps toward a better tomorrow.



**Metra recommends MECP  
certified technicians**



INSTRUCCIONES DE INSTALACIÓN PARA LA PIEZA 95-7323

## Hyundai Entourage 2007-2008 Kia Sedona 2006-2014 95-7323

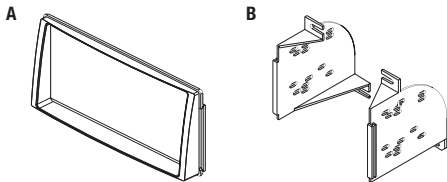


### CARACTERÍSTICAS DEL KIT

- Provisión de radio doble DIN

### COMPONENTES DEL KIT

- A) Placa de la moldura doble DIN • B) Soportes doble DIN



### CABLEADO Y CONEXIONES DE ANTENA (se venden por separado)

Arnés de cables: • 70-1004 • 70-7303

Adaptador de antena: • 40-K111 (2009-2014 Sedona)

### Índice

#### Desmontaje del tablero

- Hyundai Entourage 2007-2008
- Kia Sedona 2006-2014 ..... 2

#### Ensamble del kit

- Provisión de radio doble DIN ..... 3

### HERRAMIENTAS REQUERIDAS

- Herramienta para quitar paneles
- Destornillador Phillips

**PRECAUCIÓN:** Metra recomienda desconectar el terminal negativo de la batería antes de comenzar cualquier instalación. Todos los accesorios, interruptores y, especialmente, las luces indicadoras de airbag deben estar enchufados antes de volver a conectar la batería o comenzar el ciclo de ignición.

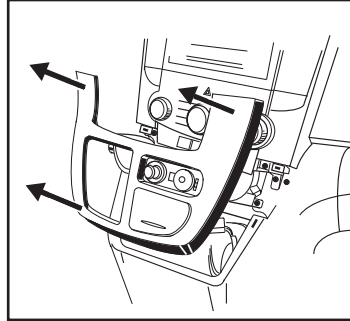
**Nota:** Remítase a las instrucciones incluidas con el radio de posventa.

REV. 5/21/2015 INST95-7323

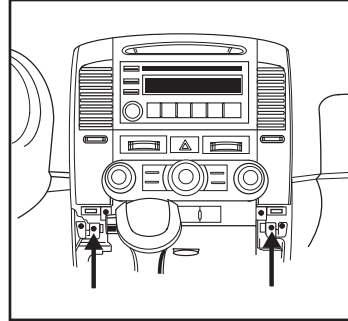
## Desmontaje del tablero

1. Desenganche y quite el panel que rodea la palanca de velocidades. (Figura A)
2. Retire los (2) tornillos Phillips en las esquinas inferiores del panel que rodea el radio. (Figura B)
3. Desenganche y retire todo el panel que rodea el radio, incluyendo el reloj y las rejillas del aire acondicionado. (Figura C)
4. Quite los (4) tornillos Phillips que sostienen el radio.
5. Desconecte y quite el radio.

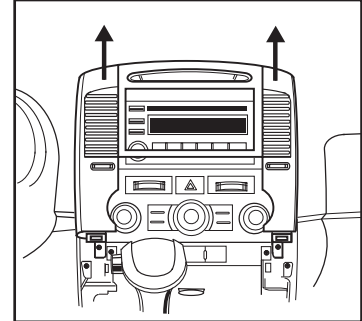
*Continúe con el ensamble del kit*



(Figura A)



(Figura B)

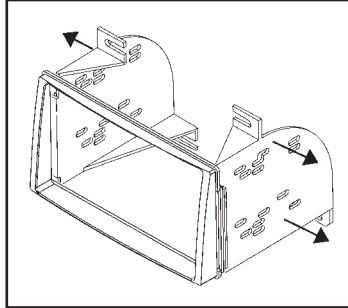


(Figura C)

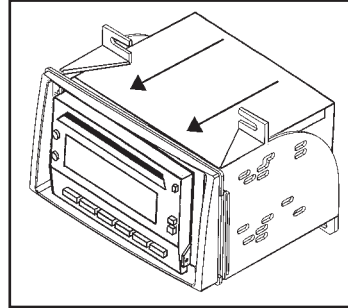
## Ensamble del kit

### Provisión de radio doble DIN

1. Coloque a presión los soportes Doble DIN en el borde interior de la placa de la moldura de Doble DIN. (Figura A)
2. Deslice el radio doble DIN en el soporte/ensamble de la placa de la moldura y sujete el radio al ensamble utilizando los tornillos suministrados con el radio. (Figura B)
3. Localice el arnés de cables de fábrica y el conector de la antena en el tablero. Metra recomienda que use adaptadores adecuados de acoplamiento de Metra y/o de AXXESS.
4. Monte el ensamble del radio nuevo en el tablero y vuelva a armar el tablero al revés de como lo desarmó.



(Figura A)



(Figura B)



## INSTRUCCIONES DE INSTALACIÓN PARA LA PIEZA 95-7359B



REV. 5/21/2015 INST95-7323



**EL CONOCIMIENTO ES PODER**  
Mejora sus habilidades de instalación y fabricación inscribiéndose en la escuela de dispositivos electrónicos móviles más reconocida y respetada de nuestra industria. Regístrese en [www.installerinstitute.com](http://www.installerinstitute.com) o llame al 800-354-6782 para obtener más información y avance hacia un futuro mejor.



**Metra recomienda técnicos con certificación del Programa de Certificación en Electrónica Móvil (Mobile Electronics Certification Program, MECP).**